

СМВ

Насосы центробежные секционные



Руководство по эксплуатации

Версия 06.05.2019

Оглавление

Введение	4
1. Цель руководства.....	4
2. Техника безопасности	5
2.1 Общие требования	5
2.2 Требования техники безопасности при установке и подключении насоса.....	5
2.3 Требования техники безопасности при эксплуатации насоса	6
2.4 Требования техники безопасности при техническом обслуживании насоса	6
3. Транспортирование, маркировка и хранение насоса	7
3.1 Транспортирование насоса.....	7
3.2 Маркирование насоса	8
3.3 Хранение насоса	8
4. Проведение пусконаладочных работ	9
4.1 Назначение насоса	9
4.2 Конструктивные особенности.....	9
4.4 Установка и подключение насоса	10
4.4.1 Установка насоса на фундамент.....	10
4.4.2 Центровка насоса/двигателя	11
4.4.3 Подключение трубопроводов	13
4.4.4 Линия удаления воздуха	15
4.4.5 Подключение к источнику питания.....	15
4.5 Эксплуатация насоса.....	16
4.5.1 Запуск насоса	16
4.5.2 Остановка насоса	17
5. Техническое обслуживание насоса.....	18
5.1 Конструкция насоса	19
5.2 Конструкция агрегата	19
5.3 Разборка агрегата/насоса	20
5.4 Сборка насоса.....	22
6. Поиск и устранение возможных неисправностей	22
7. Важно!.....	23
Приложение А Графические характеристики насосов	24
Приложение Б Габаритно-присоединительные размеры.....	41
Приложение Г Гарантийный талон.....	48
Приложение Д Условия гарантии	49

Насосное оборудование высочайшего качества



Вся изготавливаемая продукция соответствует европейским стандартам:

EN ISO 12100-1:2003, EN ISO 12100-2:2003, EN 809:1998+AC:2002,

EN ISO 14121-1:2007, EN 60204-1:2006, EN 61000-6-2-2005, EN 61000-6-4-2007.

Директивы о соответствии:

Директива Евросоюза по машинному оборудованию: 98/37/EC, 2006/42/EC,

Директива Евросоюза по низковольтному оборудованию: 2006/95/EC,

Директива Евросоюза по электромагнитной совместимости: 2004/108/EC.

Введение

Электронасос центробежный, секционный типа СМВ (далее насос) предназначенный для перекачивания воды и других неагрессивных и негорючих жидкостей с рН = 6,0...9,0, температурой не более 110°C, с массовой долей механических примесей не более 0,1%, размером твердых частиц не более 0,2мм.

1. Цель руководства

Руководство по эксплуатации (далее РЭ) предназначено для ознакомления обслуживающего персонала с конструкцией насосов, и отдельных их узлов, а также с техническими характеристиками и правилами эксплуатации.

При ознакомлении с насосом следует дополнительно руководствоваться эксплуатационными документами на электрооборудование.

В связи с постоянным совершенствованием выпускаемой продукции в конструкции отдельных деталей и насоса в целом могут быть внесены незначительные изменения, не отраженные в настоящем РЭ.

Обязательные требования к насосам, направленные на обеспечение их безопасности для жизнедеятельности, здоровья людей и охраны окружающей среды изложены в разделах 2, 3.

Содержащиеся в настоящем РЭ указания по технике безопасности, несоблюдение которых может создать опасность для обслуживающего персонала, помечены в тексте руководства знаком общей опасности:



При опасности поражения электрическим током – знаком:



Информация по обеспечению безопасной работы и защиты насоса:

ВНИМАНИЕ

ВНИМАНИЕ

К МОНТАЖУ И ЭКСПЛУАТАЦИИ НАСОСОВ ДОЛЖЕН ДОПУСКАТЬСЯ ТОЛЬКО КВАЛИФИЦИРОВАННЫЙ ПЕРСОНАЛ, ОБЛАДАЮЩИЙ ЗНАНИЕМ И ОПЫТОМ ПО МОНТАЖУ И ОБСЛУЖИВАНИЮ НАСОСНОГО ОБОРУДОВАНИЯ, ОЗНАКОМЛЕННЫЙ С КОНСТРУКЦИЕЙ НАСОСА И НАСТОЯЩИМ РЭ.

ВНИМАНИЕ

ПОСЛЕ ВЫПОЛНЕНИЯ ПУСКОНАЛАДОЧНЫХ РАБОТ НЕОБХОДИМО ОБЕСПЕЧИТЬ СОХРАННОСТЬ НАСТОЯЩЕГО РЭ И ЕГО ДОСТУПНОСТЬ ДЛЯ ОБСЛУЖИВАЮЩЕГО ПЕРСОНАЛА НА ОБЪЕКТЕ РАЗМЕЩЕНИЯ НАСОСА!!!

2. Техника безопасности

2.1 Общие требования

Перед выполнением установки, пуска, эксплуатации и технического обслуживания насоса весь персонал, привлеченный к выполнению работ, должен быть ознакомлен с содержанием настоящего РЭ.

ВНИМАНИЕ

НЕНАДЛЕЖАЩЕЕ ИСПОЛЬЗОВАНИЕ НАСОСА МОЖЕТ ПРИВЕСТИ К ПРОИЗВОДСТВЕННЫМ ТРАВМАМ И ПОВРЕЖДЕНИЮ ИМУЩЕСТВА, А ТАКЖЕ ПРЕКРАЩЕНИЮ ДЕЙСТВИЯ ГАРАНТИИ!!!

Установка, пуск, эксплуатация и техническое обслуживание насосного оборудования относится к работам повышенной опасности, поэтому персонал, задействованный в данных работах должен соблюдать не только требования безопасности настоящего РЭ, но и технику безопасности специальных профессий (например: слесаря-сборщика, электрика и т.д.).

ВНИМАНИЕ

УСТАНОВКУ, ПОДКЛЮЧЕНИЕ, ЭКСПЛУАТАЦИЮ И ТЕХНИЧЕСКОЕ ОБСЛУЖИВАНИЕ НАСОСОВ ДОЛЖНЫ ПРОИЗВОДИТЬ ТОЛЬКО КВАЛИФИЦИРОВАННЫЕ СПЕЦИАЛИСТЫ, ОБЛАДАЮЩИЕ НЕОБХОДИМЫМИ НАВЫКАМИ И ОПЫТОМ, А ТАКЖЕ ИМЕЮЩИЕ УДОСТОВЕРЕНИЯ, ПОДТВЕРЖДАЮЩИЕ ИХ ПРАВО НА ВЫПОЛНЕНИЕ ПОДОБНЫХ РАБОТ!!!

Перед использованием насоса необходимо внимательно прочитать и понять предупреждающие сообщения, а также следовать изложенным в них требованиям техники безопасности. Предупреждающие знаки и сообщения призваны предотвратить следующие ситуации:

- индивидуальные несчастные случаи;
- повреждение изделия;
- неисправности изделия.

Необходимо соблюдать не только общие указания по технике безопасности, указанные в данном разделе, но и описанные в последующих разделах специальные указания по технике безопасности.

2.2 Требования техники безопасности при установке и подключении насоса

Для предотвращения несчастных случаев необходимо соблюдать правила техники безопасности при эксплуатации энергоустановок.



УСТАНОВКУ НАСОСА ВЫПОЛНЯТЬ ТОЛЬКО ПРИ ОТКЛЮЧЕННОМ ЭЛЕКТРОПИТАНИИ!!!

Необходимо полностью исключить опасность поражения током.

Обязательно соблюдение правил безопасности, принятых при работе с вращающимися частями.



НЕ ВКЛЮЧАТЬ НАСОС С НЕЗАКРЫТЫМИ ВРАЩАЮЩИМИСЯ ЧАСТЯМИ!!!



ОДЕЖДА ПЕРСОНАЛА НЕ ДОЛЖНА ИМЕТЬ СВОБОДНЫХ И РАЗВИВАЮЩИХСЯ ЧАСТЕЙ, ВСЕ ЭЛЕМЕНТЫ СПЕЦОДЕЖДЫ ДОЛЖНЫ БЫТЬ ЗАСТЕГНУТЫ И ЗАПРАВЛЕННЫ ВО ИЗБЕЖАНИЕ ПОПАДАНИЯ ИХ ВО ВРАЩАЮЩИЕСЯ ЧАСТИ НАСОСА!!!

2.3 Требования техники безопасности при эксплуатации насоса

Во избежание повреждения насос необходимо эксплуатировать только в условиях, установленных требованиями настоящего РЭ, а также в режимах, находящихся в диапазоне, указанном в техническом паспорте на изделие.

Для продления срока службы необходимо вовремя выполнять техническое обслуживание насоса и своевременную замену изношенных комплектующих.

2.4 Требования техники безопасности при техническом обслуживании насоса

Перед выполнением работ по техническому обслуживанию насос необходимо остановить и полностью обесточить во избежание нанесения увечий персоналу вращающимися частями и поражения электрическим током.



ЗАПРЕЩЕНО ПРИСТУПАТЬ К ТЕХНИЧЕСКОМУ ОБСЛУЖИВАНИЮ РАБОТАЮЩЕГО И НЕОБЕСТОЧЕННОГО НАСОСА!!!

Самовольное изменение конструкции и производство запасных частей не допускается, это влечет за собой прекращение действия гарантии. Изменение конструкции насоса допускается только по согласованию с предприятием-изготовителем. Оригинальные запасные части и авторизированные

производителем комплектующие обеспечивают безопасность и надежность эксплуатации. Использование других деталей снимает с изготовителя ответственность за вытекающие из этого последствия.

ВНИМАНИЕ

НЕСАНКЦИОНИРОВАННОЕ ИЗМЕНЕНИЕ КОНСТРУКЦИИ НАСОСА И ИСПОЛЬЗОВАНИЕ НЕОРИГИНАЛЬНЫХ ДЕТАЛЕЙ ВЛЕЧЕТ ПРЕКРАЩЕНИЕ ДЕЙСТВИЯ ГАРАНТИИ И ВЛИЯЕТ НА ЕГО БЕЗОПАСНОСТЬ!!!

3 Транспортирование, маркировка и хранение насоса

3.1 Транспортирование насоса

Электронасос транспортировать только в горизонтальном положении в специальной таре, обеспечив устойчивое положение на опорах тары и надежное крепление к ним во избежание соскальзывания насоса во время транспортирования.

Специальная тара для транспортировки насоса должна обеспечивать устойчивое положение, надежное крепление изделия, защиту от механических повреждений, а также удобство и надежность при погрузочно-разгрузочных работах.



Категорически запрещено транспортировать насос с использованием рым-болтов двигателя! Транспортирование насоса производить только согласно схемам строповки (Рис. 1, Рис. 2). Нарушение данного требования может привести к травмам и повреждению оборудования и имущества.

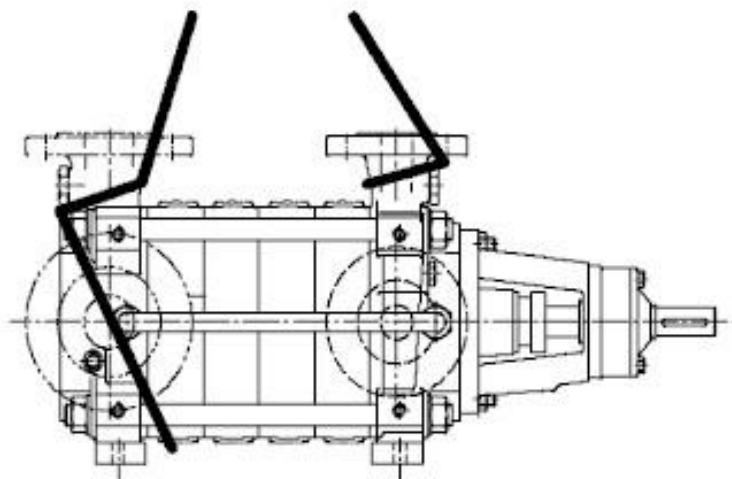


Рис. 1 Схема строповки насоса

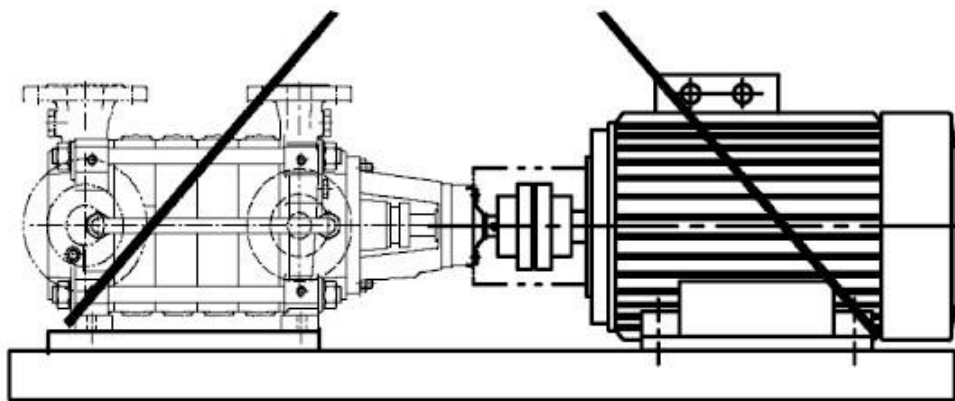


Рис. 2 Схема строповки агрегата электронасосного

3.2 Маркирование насоса

На каждый насос крепится маркировочная табличка (Рис. 3) с указанием:

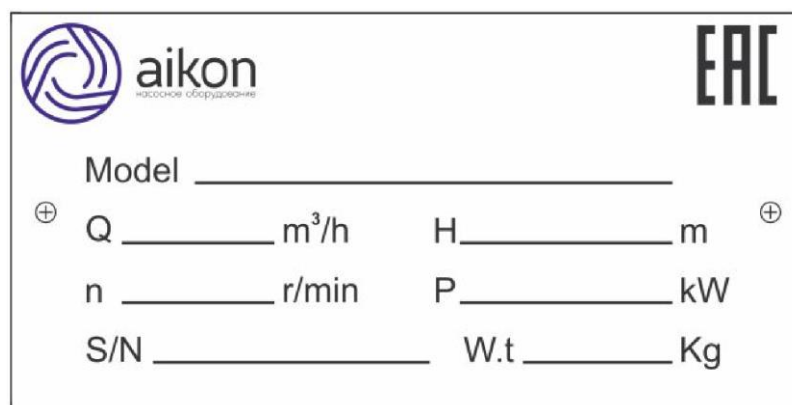


Рис. 3 Маркировочная табличка

Model – модель насоса;

Q – величина подачи (м³/ч);

H – величина напора (м);

n – рабочие обороты (об/мин);

P – мощность электродвигателя (кВт);

S/N – серийный номер насоса;

W.t – вес насоса (кг).

3.3 Хранение насоса

Хранение насоса допускается только в специальной таре, которая обеспечивает устойчивое положение, надежное крепление, защиту от механических повреждений, а также в условиях, которые предохранят его от влаги и переохлаждения.

При отсутствии дополнительных требований в заказе срок хранения насоса в оригинальной заводской упаковке составляет не более 3-х месяцев с момента поставки заказчику.

При необходимости длительного хранения насоса необходимо запросить рекомендации у завода-изготовителя.

4 Проведение пусконаладочных работ

4.1 Назначение насоса

Насосы центробежные, секционные типа СМВ предназначены для перекачивания воды и других неагрессивных и негорючих жидкостей с рН = 6,0...9,0, температурой не более 110°C, с массовой долей механических примесей не более 0,1%, размером твердых частиц не более 0,2 мм.

Насосы СМВ применяются для питания водой паровых котлов малой и средней мощности, на установках повышения давления, в промышленных установках для обеспечения циркуляции горячей и холодной воды.

Насосы предназначены для работы как в закрытых помещениях, так и вне помещений под навесом, при температуре окружающего воздуха от 0 до +40 °С.

Насосы не предназначены для эксплуатации во взрыво- и пожароопасных помещениях.

Условное обозначение насоса при заказе, переписке и в технической документации должно быть:

СМВ 155 - 30 x 4

	количество ступеней насоса
	величина напора на одну ступень, м
	величина подачи в рабочей точке, м ³ /ч
	тип насоса, центробежный секционный

4.1.1 Исполнения:

СМВ : центробежный секционный высоконапорный насос

СМВ S: центробежный секционный высоконапорный насос с низкой нагрузкой на оси

СМВ F: центробежный нефте-химический секционный высоконапорный насос

СМВ SF: центробежный нефте-химический секционный высоконапорный насос с низкой нагрузкой на оси

СМВ SG: центробежный питательный секционный высоконапорный насос с низкой нагрузкой на оси

4.2 Конструктивные особенности

- Всасывающий патрубок насоса располагается горизонтально или вертикально, а напорный патрубок вертикально;

- Ротор в сборе состоит из колес рабочих, шпонок, вала, защитных втулок вала, диска разгрузочного, гаек круглых.

- Механическое или сальниковые уплотнения вала на усмотрение заказчика.

- Вращение насоса по часовой стрелке если смотреть с приводной стороны.

- Насос имеет многосекционную конструкцию и функционал в соответствии с требованиями заказчика.

Материалы насоса:

крышка входная – чугун, ковкий чугун, литейная сталь, нержавеющая сталь или дуплексная нержавеющая сталь;

крышка напорная – чугун, ковкий чугун, литейная сталь, нержавеющая сталь или дуплексная нержавеющая сталь;

колесо рабочее – чугун, бронза, нержавеющая сталь, дуплексная нержавеющая сталь;

вал – углеродистая сталь, хромистая сталь, нержавеющая сталь;

подшипники – цилиндрические роликовые подшипники качения;

механическое уплотнение – карбид кремния/карбид вольфрама;
уплотняющие элементы – NBR или EPDM.



Эксплуатация насоса допускается в интервале подач, соответствующих рабочей части характеристики, приведенной в приложении А.

Показатели технической и энергетической эффективности насоса в номинальном режиме должны соответствовать приложению А.

Эксплуатация насоса за пределами рабочего интервала не рекомендуется из-за снижения энергетических показателей и показателей надежности (приложение А).

4.4 Установка и подключение насоса



Бесперебойная работа центробежных насосов будет обеспечена только при условии их правильного монтажа и обслуживания.



Производитель не несет никакой ответственности при несоблюдении требований настоящего РЭ.

4.4.1 Установка насоса на фундамент

Все подготовительные работы должны быть выполнены в соответствии с требованиями и размерами указанными в монтажном чертеже.

Бетонный фундамент должен иметь достаточную прочность (класс экспозиции Х0) для обеспечения безопасной и бесперебойной работы насоса в соответствии с DIN 1045 или аналогичным нормативным документом.



Перед установкой насоса необходимо убедиться в достаточной прочности бетона, а так же в том, что его поверхность чистая, горизонтальная и ровная.

Положение насоса должно быть обеспечено при помощи уровня и соответствовать требованиям монтажного чертежа. Крепление насоса к фундаменту производится при помощи согласованных с производителем фундаментных болтов. При необходимости допускается использование стальных шлифованных регулировочных прокладок. После окончательной установки насоса необходимо равномерно и надежно затянуть фундаментные болты.

ВНИМАНИЕ

После затяжки необходимо убедиться в отсутствии деформации опорной поверхности насоса.

В соответствии с правилами техники безопасности запрещается работа агрегата насосного со снятым защитным кожухом.

Несоблюдение выше описанных условий приведет к неработоспособности агрегата и аннулированию гарантии.

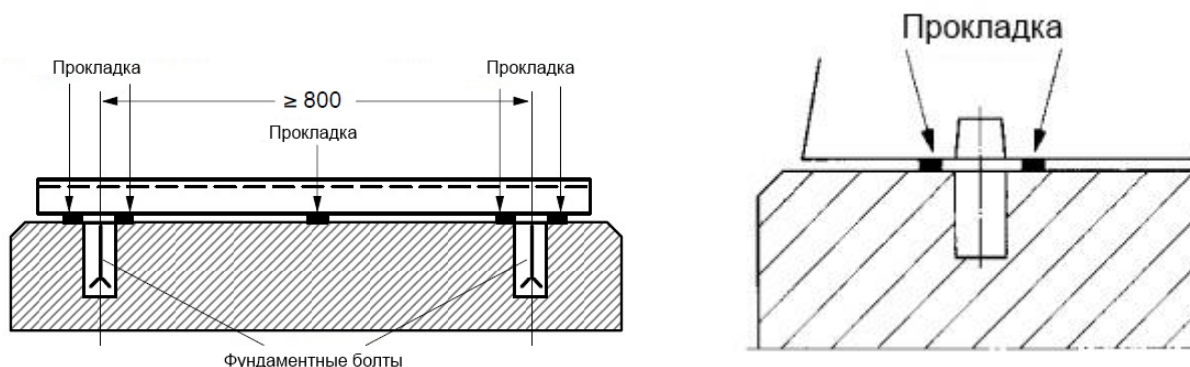


Рис. 4 Установка необходимых прокладок

4.4.2 Центровка насоса/двигателя



Перед началом работ необходимо убедиться в отсутствии питания агрегата/насоса и принять меры для предотвращения его случайного включения.

ВНИМАНИЕ

Категорически запрещается эксплуатация насосного агрегата без проведения проверки и центровки валов электродвигателя и насоса.

Взаимное положение насоса и электродвигателя на раме предварительно выставлено на заводе-изготовителе. При погрузке и транспортировании рама может незначительно деформироваться. Установленная на заводе-изготовителе муфта упругая способна компенсировать лишь незначительные отклонения смещения осей валов насоса и электродвигателя. В связи с этим перед финишной заливкой бетонным раствором необходимо выполнить процедуру контроля центровки валов насоса и электродвигателя.

ВНИМАНИЕ

Неточная центровка приводит к возникновению повышенной вибрации насоса и чрезмерному износу подшипников, вала и колец щелевого уплотнения.

Процедура центровки включает в себя контроль соосности и контроль углового смещения валов насоса и электродвигателя (Рис. 5, Рис. 6). Вал насоса принимается за базовый. Корректировка взаимного положения насоса и электродвигателя осуществляется путем установки подкладок под опорные поверхности электродвигателя или его смещением.

Центровку агрегата по полумуфтам выполняют специальными приспособлениями, позволяющими проводить необходимые замеры с помощью щупа или индикатора. Конструкция приспособлений (скобы, державки для индикаторов и хомуты крепления) зависит от конструкции полумуфт. При любой конструкции приспособления должны обладать необходимой жесткостью и прочно крепиться на полумуфтах (Рис. 6).

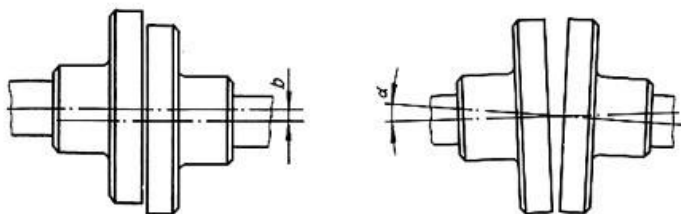
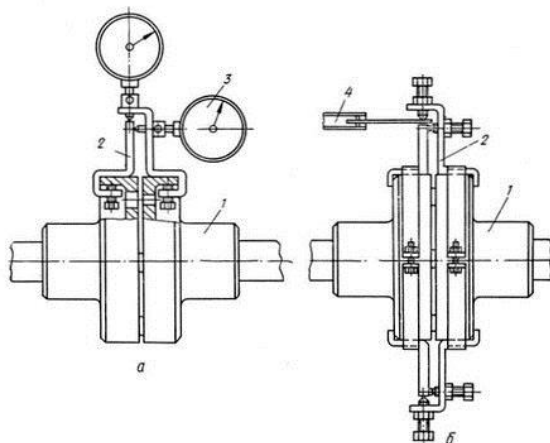


Рис. 5 Отклонения взаимного положения валов насоса и электродвигателя

Полумуфты центруемых валов с установленными на них приспособлениями совмещают по маркировкам, соответствующим их взаимному рабочему положению, и устанавливают маркировками вверх. С помощью линейки на полумуфтах делают отметки мелом, разделяющие окружности полумуфт на четыре равные части (по вертикали и горизонтали). В процессе центровки обе полумуфты совместно поворачивают по ходу вращения ротора. От начального положения (маркировки вверх) полумуфты последовательно поворачивают на 90° , 180° , 270° и 360° , т. е. каждый раз на четверть окружности (в соответствии с отметками).

В каждом положении полумуфт проводят пять замеров - один по окружности и четыре по торцу, по концам двух взаимно перпендикулярных диаметров.



- 1 - Полумуфта
- 2 – Приспособление для индикатора
- 3 – Индикатор часового типа
- 4 – Набор щупов

Рис. 6 Приспособления для контроля центровки по полумуфтам:

- а) При помощи индикатора
- б) При помощи двух пар скоб и щупов

Результаты центровки заносят в таблицу, а общий результат записывают в ремонтный формуляр внутри кругов – данные центровки по торцу, вне их – данные центровки по окружности.

Для повышения точности замеров щупом зазоры в приспособлениях не должны превышать 0,5 мм (для замера следует подбирать меньшее число пластинок щупа). Если зазоры по торцам полумуфт значительны, целесообразно пользоваться шлифованными пластинами определенной толщины, чтобы свести к минимуму остаточный зазор, измеряемый затем щупом.

В результате проведенной проверки центровки получают значения четырех замеров по окружности и четырех приведенных средних замеров по торцу. Разность указанных замеров для диаметрально противоположных точек окружности полумуфт покажет, есть ли расцентровка, каковы ее величина и характер.

После выполнения операции центровки необходимо установить на место защитный кожух.

ВНИМАНИЕ

Категорически запрещается работа агрегата с неустановленным защитным кожухом муфты.

4.4.3 Подключение трубопроводов

Трубопроводы всасывающей линии должны быть расположены с образованием уклона в сторону насоса с целью предотвращения образования воздушных карманов.

Адаптеры на большие диаметры труб должны быть выполнены с углом расширения около 8° во избежание потерь давления вызванных образованием воздушных карманов.

ВНИМАНИЕ

Запрещается использование насоса в качестве опоры трубопроводов. Трубопроводы должны быть закреплены в непосредственной близости от насоса.

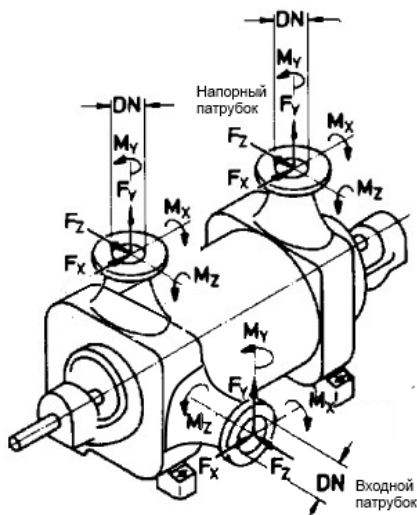


Рис. 7 Схема сил и моментов действующих на патрубки насоса

Допустимые силы и моменты действующие на патрубки (Рис.7) насоса не должны превышать указанные в таблице.

Таблица 2

Максимально допустимые силы и моменты на патрубки

	Всасывающий патрубок	Напорный патрубок
F_x (Н)	3000	1000
F_y (Н)	3000	1000
F_z (Н)	3000	1000
M_x (Нм)	2000	750
M_y (Нм)	2000	750
M_z (Нм)	2000	750

ВНИМАНИЕ

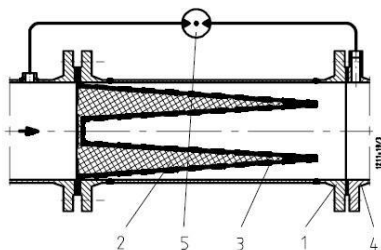
В случае, если имеющиеся моменты и силы превосходят табличные значения – просьба связаться с поставщиком насоса!



Все соединения трубопроводов должны быть тщательно герметизированы. Разгерметизация системы находящейся под давлением может быть опасна для жизни!

Защита от инородных включений

Перед вводом в эксплуатацию нового насоса необходимо тщательно очистить, промыть и продуть баки, трубопроводы и соединения. С целью предотвращения попадания в насос инородных включений необходима установка, на всасывающей линии, сетчатого фильтра из коррозионностойкого материала с диаметром проволоки 0,5 мм и шириной ячейки сетки 2,0 мм.



- 1 - Корпус сетчатого фильтра
- 2 - Сетка с мелкой ячейкой
- 3 - Перфорированная пластина
- 4 - Всасывающий патрубок насоса
- 5 - Дифференциальный манометр

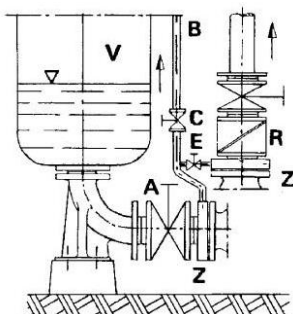
Рис. 8 Конический защитный фильтр во всасывающей линии

4.4.4 Линия удаления воздуха

Трубопроводы всасывающей линии должен иметь дополнительные отвод диаметром не менее 25 мм для выпуска воздуха. Выход данного отвода должен быть оснащен запорным клапаном и располагаться выше максимально допустимого уровня жидкости в баке. Этот же отвод должен быть подсоединен к напорному патрубку насоса через дополнительный запорный клапан. (Рис. 9)

ВНИМАНИЕ

Запуск насоса производить только после полного выпуска воздуха из обоих дополнительных отводов!



- A – Основной запорный клапан
- B – Отвод выпуска воздуха
- C – Запорный клапан
- E – Запорный клапан линии выпуска воздуха
- R – Обратный клапан
- V – Бак с рабочей жидкостью
- Z – Промежуточный фланец

Рис. 9 Схема выпуска воздуха

4.4.5 Подключение к источнику питания



Подключение насоса к источнику питания должно осуществляться только квалифицированным специалистом, имеющим необходимое удостоверение и допуск к выполнению данных работ!

Применяемые нормы DIN VDE должны быть соблюдены.

Проверить доступное сетевое напряжение на соответствие указанному на заводской табличке двигателя, а так же выбрать соответствующий метод запуска.

ВНИМАНИЕ

Выполнить подключение в соответствии с руководством по эксплуатации двигателя. Обратите внимание на направление вращения двигателя при подключении фаз. Направление вращения обозначено на двигателе стрелкой. (по часовой стрелке при взгляде со стороны двигателя)

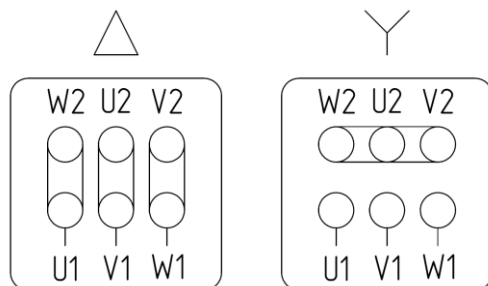


Рис. 10 Схемы подключения фаз электродвигателя

4.5 Эксплуатация насоса

ВНИМАНИЕ

Перед запуском насоса необходимо убедиться в выполнении следующих требований:

- качество бетонного фундамента соответствует действующим нормативным актам;
- насос установлен и смонтирован с соблюдением всех требований настоящего РЭ и монтажного чертежа;
- насос подключен к линии без деформации насосных патрубков;
- электрические параметры и реле соответствуют заданной мощности двигателя;
- установлены все гидравлические, электрические и механические защитные устройства;
- насос полностью заполнен перекачиваемой жидкостью, воздух из системы удален;
- направление вращения двигателя соответствует стрелке;
- установлен защитный кожух муфты.

Произвести заполнение насоса перекачиваемой жидкостью. Выпустить воздух используя линию удаления воздуха.

ВНИМАНИЕ

Сухой ход вызывает повышенный износ и в конечном итоге может привести к поломке насоса!

4.5.1 Запуск насоса

- внимательно осмотреть насос и двигатель. В случае запуска насоса (агрегата) после длительной стоянки повернуть вручную ротор насоса и убедиться в отсутствии помех вращению ротора;
- убедиться в наличии смазки в подшипниках;
- открыть задвижку на входном трубопроводе и закрыть на напорном;
- заполнить насос перекачиваемой жидкостью;
- продуть манометры и вакуумметры;
- включить электродвигатель;
- открыть кран у манометра и по показаниям прибора убедиться, что напор насоса примерно соответствует напору при закрытой задвижке (нулевой подаче);

- плавно открыть задвижку на напорном трубопроводе и установить номинальный режим;
- открыть кран мановакуумметра и отрегулировать давление подводимой к уплотнениям охлаждающей жидкости.



ЗАПУСК НАСОСА ПРОИЗВОДИТСЯ ТОЛЬКО ПРИ ЗАПОЛНЕННОЙ ВОДОЙ ВНУТРЕННЕЙ ПОЛОСТИ НАСОСА И ВСАСЫВАЮЩЕЙ ЛИНИИ.



РАБОТА НАСОСА ПРИ ЗАКРЫТОЙ ЗАДВИЖКЕ НА НАПОРНОЙ ЛИНИИ ДОПУСКАЕТСЯ НЕ БОЛЕЕ 5 МИНУТ ПРИ ТЕМПЕРАТУРЕ ЖИДКОСТИ ДО 80°C.



КАТЕГОРИЧЕСКИ ЗАПРЕЩАЕТСЯ РАБОТА НАСОСА БЕЗ ОБРАТНОГО КЛАПАНА ИЛИ ЗАДВИЖКИ НА НАПОРНОЙ ЛИНИИ.



ПРИ РАБОТАЮЩЕМ НАСОСЕ КАТЕГОРИЧЕСКИ ЗАПРЕЩАЕТСЯ:

- ПРОИЗВОДИТЬ РЕМОНТ;
- ПОДТЯГИВАТЬ БОЛТЫ, ВИНТЫ, ГАЙКИ;
- ПРИКАСАТЬСЯ К ВРАЩАЮЩИМСЯ И НАГРЕТЫМ СВЫШЕ 50°C ЧАСТЯМ.

4.5.2 Остановка насоса

Остановка насоса может быть проведена оператором или защитами двигателя.

Порядок остановки насоса:

- закрыть краны у контрольно-измерительных приборов;
- закрыть задвижку на напорном трубопроводе;
- отключить электродвигатель.

При остановке на длительное время и последующей консервации, жидкость из насоса слить через сливные пробки во всасывающем корпусе.

Аварийная остановка насоса (агрегата) при необходимости, осуществляется нажатием кнопки «СТОП» цепи управления двигателя.

5. Техническое обслуживание насоса

Техническое обслуживание насоса (агрегата) проводится только при его использовании.

При этом необходимо:

- следить, чтобы температура подшипников не превышала температуру помещения более, чем на 40°...50°С и была не выше 90°С;
- поддерживать необходимое количество смазки в подшипниковом узле при исполнении насоса двух опорной конструкции с подшипниками качения.
- освобождать от смазки, промывать и заполнять свежей смазкой полость подшипников и подшипники в течении первого месяца работы раз в 10 дней, а в последующее время через 1000 часов работы насоса. В качестве смазки в подшипниках применяется консистентная смазка ЦИАТИМ-201 или ЛИТОЛ-24;
- следить за протечками на валу;
- не реже одного раза в неделю записывать в журнале следующие параметры:
 - давление на входе в насос;
 - давление на выходе из насоса;
 - температуру перекачиваемой жидкости на входе в насос;
 - давление подводимой охлаждающей жидкости;
 - число часов работы насоса.

5.1 Конструкция насоса

Насос CMB состоит из следующих основных частей (Рис. 11):

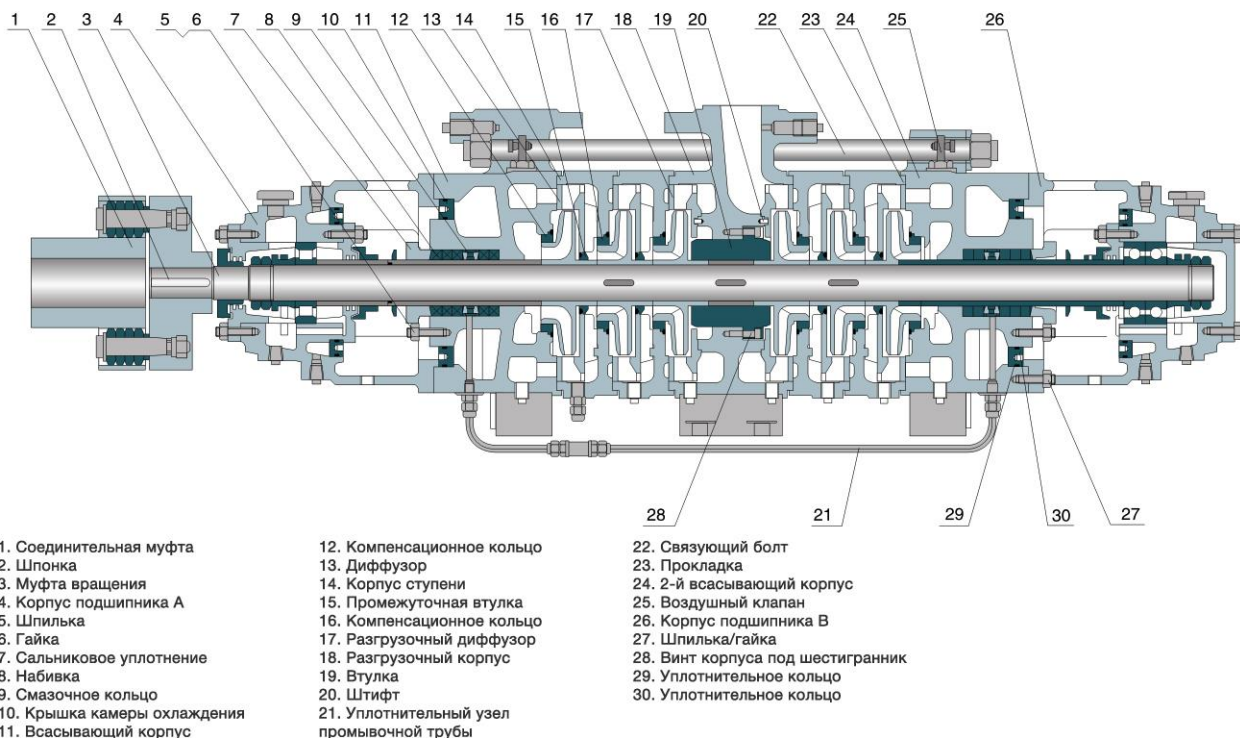


Рис. 11 Разрез насоса CMB

5.2 Конструкция агрегата

Агрегат на основе насоса CMB состоит из следующих основных частей (Рис. 12):

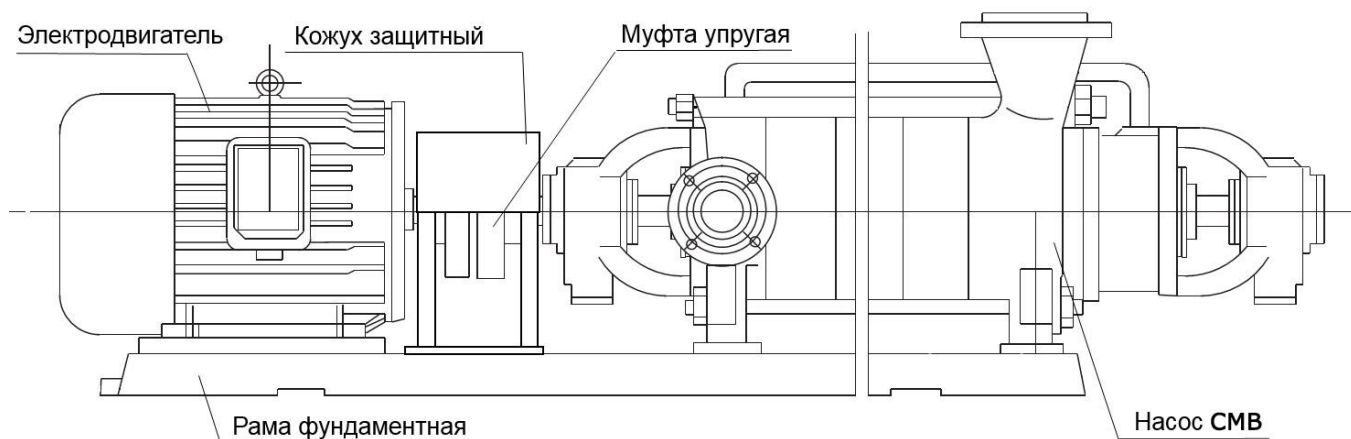


Рис. 12 Сборочная схема агрегата на основе насоса CMB

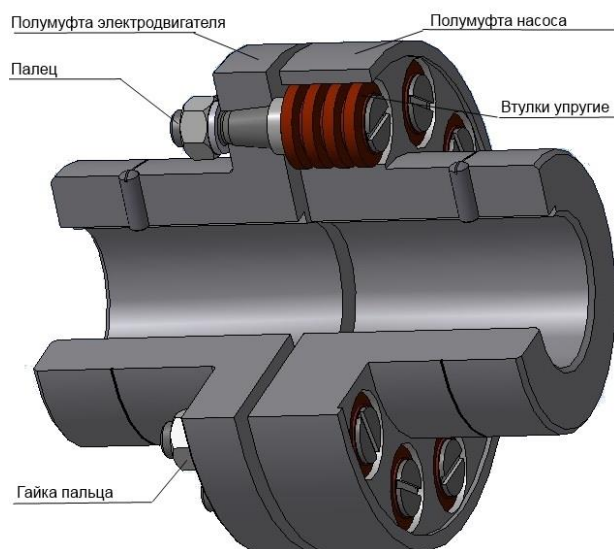


Рис. 13 Сборочная схема муфты упругой

5.3 Разборка агрегата/насоса

При разборке насоса необходимо тщательно следить за состоянием посадочных и уплотнительных поверхностей и оберегать их от забоин, царапин и других повреждений.

При разборке необходимо пометать взаимное положение деталей (маркером или на бирке). Крепежные и особо ответственные изделия необходимо укладывать в специально подготовленную тару.



ЗАПРЕЩАЕТСЯ МЕНЯТЬ ДЕТАЛИ МЕСТАМИ!!!

При замене деталей запасными частями проверять строгое соответствие заменяемой и новой детали по местам сопряжений и посадочным поверхностям.

Перед разборкой насоса необходимо:

- проверить надежность работы запорной арматуры;
- проверить отсутствие напряжения питания электродвигателя;
- отсоединить все контрольно-измерительные приборы;
- рассоединить муфту (согласно схеме Рис. 14);
- опорожнить насос;
- отсоединить насос от магистралей (отвода, подвода, разгрузки и подачи охлаждающей жидкости). Отверстия патрубков насоса закрыть заглушками;
- снять насос с фундамента и доставить его к месту разборки.

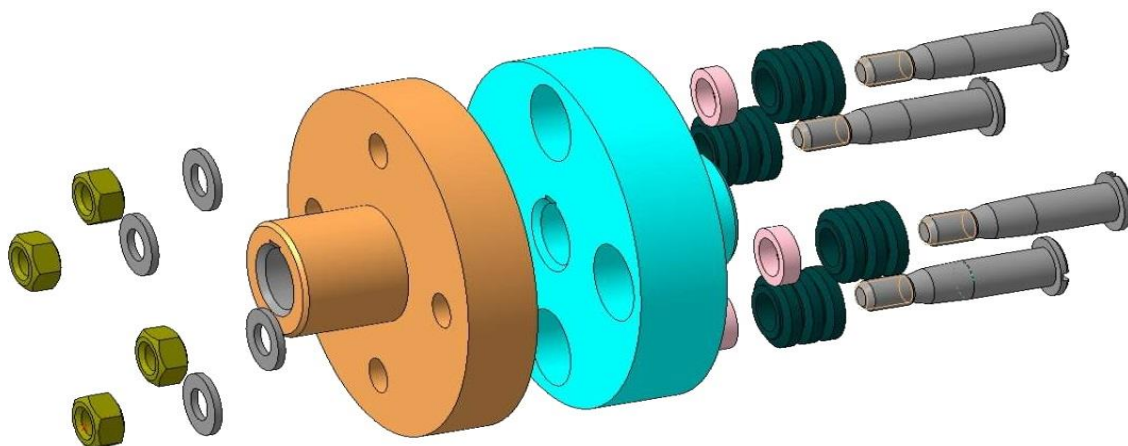


Рис. 14 Схема сборки/разборки муфты упругой

Демонтировать (Рис. 12) кожух защитный находящиеся на раме фундаментной. Рассоединить части муфты упругой согласно схеме (Рис. 14).

Выкрутить болты крепления насоса к раме фундаментной, демонтировать насос, переместить на место разборки, установить на специальные подкладки. Избегать забоин на опорных поверхностях лап насоса и открытых частях ротора насоса.

Демонтировать полумуфту насоса.

Демонтировать трубопроводы – разгрузки и уплотнения.

Выкрутить болты крепления крышек опорного подшипника с приводной стороны (далее DE) и крышек опорного подшипника с неприводной стороны (далее NDE).

Снять наружные крышки подшипника со сторон DE и NDE.

Выкрутить болты крепления крышек сальника со сторон DE и NDE.

Выкрутить болты крепления корпусов подшипника со сторон DE и NDE.

Демонтировать аккуратно, без рывков и перекосов корпуса подшипников.

Открутить гайки круглые со стороны NDE, демонтировать последовательно: подшипник опорный, внутреннюю крышку подшипника, дистанционную втулку подшипника, крышку сальника, рубашку вала.

Демонтировать со стороны NDE аккуратно, без рывков и перекосов корпус уплотнения.

Демонтировать диск разгрузочный, защитить контактную поверхность диска разгрузочного от забоин и воздействия абразива и коррозии.

Отвинтить винты, демонтировать кольцо разгрузочное и втулку разгрузочную, защитить контактную поверхность кольца разгрузочного от забоин и воздействия абразива и коррозии.

Открутить гайку круглую со стороны DE, демонтировать последовательно: подшипник опорный, внутреннюю крышку подшипника, дистанционную втулку подшипника, крышку сальника, рубашку вала.

Открутить гайки стяжных шпилек со сторон DE и NDE, извлечь шпильки аккуратно, избегая перекоса, рывков и забоин.

Демонтировать аккуратно, без рывков и перекосов крышку входную, уложить на деревянные подкладки или резиновый коврик, под свободный конец вала подставить домкрат с мягкой опорой или подставки из мягкого материала во избежание деформации вала. (При дальнейшем демонтаже секций домкрат или подставки переставлять под освободившийся участок вала)

Демонтировать последовательно: колесо рабочее 1-й ступени, секцию в сборе с аппаратом направляющим, уложить на деревянные подкладки или резиновый коврик, демонтировать шпонки, уложить в заранее подготовленную тару, при необходимости промаркировать.

Извлечь аппарат направляющий из секции, при необходимости замены отвинтить гужоны и извлечь кольца уплотнительные и кольца межступенные.

Повторить переходы по разборке секций для необходимого количества секций в насосе.

Демонтировать аппарат направляющий последней ступени, извлечь аккуратно, избегая перекоса, рывков и забоин вал насоса, уложить на специальные трапециевидальные ложементы, защитить от внешних воздействий.

5.4 Сборка насоса



ЗАПРЕЩАЕТСЯ МЕНЯТЬ ДЕТАЛИ МЕСТАМИ!!! При сборке рекомендуется заменить все резиновые и механические уплотнения в противном случае может иметь место негерметичность насоса. При потере формы, надрывах и разрывах резиновых уплотнений их дальнейшее использование не допускается.

Сборка насоса выполняется в последовательности обратной разборке.

6. Поиск и устранение возможных неисправностей

Возможные неисправности насоса, признаки, причины и способы их устранения изложены в таблице

Таблица 3

Возможные неисправности насоса

Наименование неисправности, внешнее проявление и дополнительные признаки	Вероятная причина	Способ устранения
1. Необеспечение насосом требуемых параметров:		
- давление при закрытой задвижке на напоре меньше, чем по характеристике;	- обратное вращение вала (двигателя); - насос не полностью залит перекачиваемой жидкостью; - низкая частота вращения вала (двигателя);	- переключить фазы; - залить насос и трубопровод перекачиваемой жидкостью; - отрегулировать параметры электропитания;
- мановакуумметр показывает разрежение выше требуемого;	- загрязнение фильтра; - повышенная подача; - прикрыта задвижка на всасывающей линии;	- прочистить фильтр; - снизить подачу, прикрыть задвижку на напорной линии; - полностью открыть задвижку на всасывающей линии;
- колебания стрелок манометра и мановакуумметра;	- попадание воздуха в насос через неплотности подводящего трубопровода;	- проверить затяжку фланцев и целостность уплотняющих прокладок;
- завышена потребляемая мощность;	- завышена подача; - износ колец щелевых уплотнений рабочих колес;	- отрегулировать подачу при помощи задвижки на напорной линии; - заменить уплотняющие кольца;

Наименование неисправности, внешнее проявление и дополнительные признаки	Вероятная причина	Способ устранения
	- износ механического уплотнения вала; - нарушена соосность валов насоса и двигателя; - износ подшипника;	- заменить механическое уплотнение вала; - выполнить центровку валов насоса и двигателя; - заменить подшипник;
2.Повышение утечек через механическое уплотнение вала	- износ механического уплотнения вала;	- заменить механическое уплотнение вала;
3. Повышенная вибрация и шум	- нарушена соосность валов насоса и двигателя;	- выполнить центровку валов насоса и двигателя;
4. Повышенная температура подшипников (подшипника)	- некачественная смазка, избыток или недостаток смазки; - износ подшипников (подшипника);	- заменить смазку, проверить ее количество; - заменить подшипники (подшипник);

7. Важно!

Содержание настоящего РЭ может меняться без предупреждения покупателей.

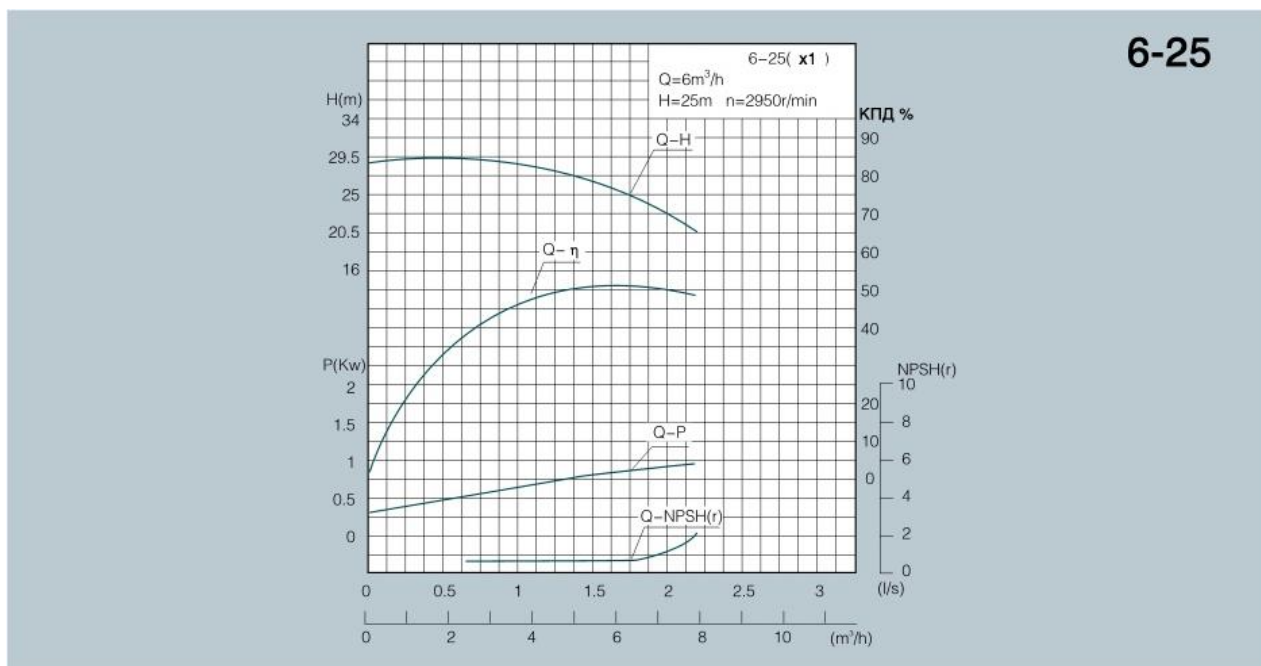
При условии правильного выбора типа насоса и корректной эксплуатации гарантия действует в течение 2 лет.

Нормальный износ рабочих частей не подлежит гарантийной замене.

В течение срока гарантии покупатель несет полную ответственность за проблемы, возникающие вследствие некорректной эксплуатации.

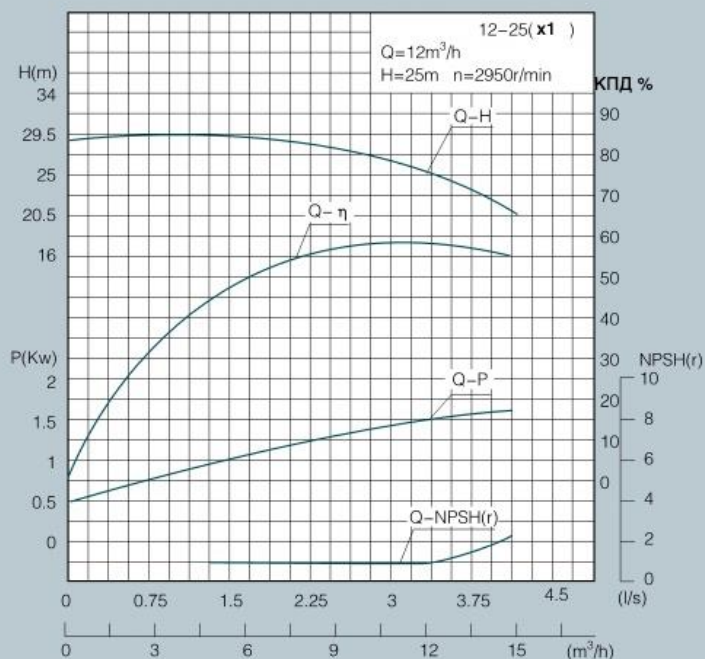
Приложение А

Графические характеристики насосов



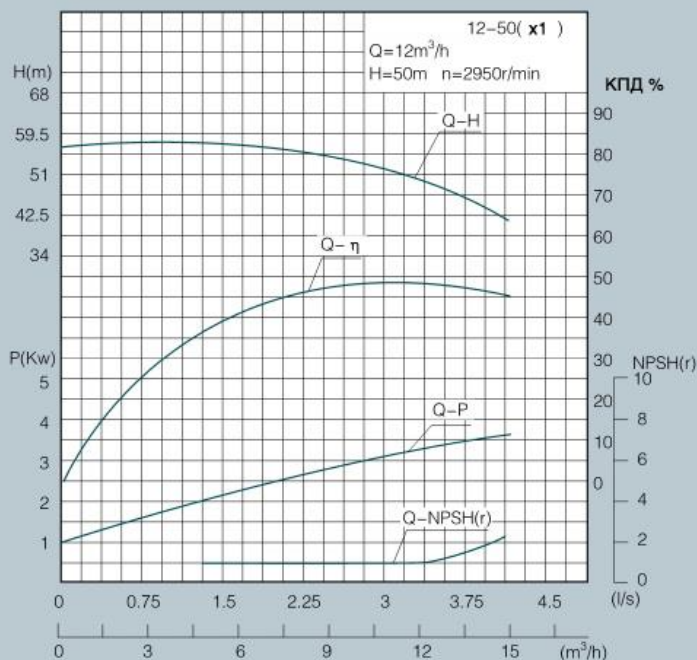
Число раб. колес Number of Stage	Номинальный расход Capacity Q		Напор Head H	Скорость Speed n	КПД Eff. η	Мощность на валу Shaft power Pa	Эл. двигатель Motor		(NPSH) _r	Диаметр рабочего колеса Impeller Dia.
	m ³ /h	L/s					Мощность Power	Модель Type		
			m	r/min	%	kW			kW	Type
3	3.75	1.04	76.5	2950	40	1.95	4	Y2-112M-2	2.0	φ 139
	6.3	1.75	75.0		51	2.52			2.0	
	7.5	2.08	73.5		53	2.83			2.5	
4	3.75	1.04	102.0	2950	40	2.60	7.5	Y2-132S2-2	2.0	φ 139
	6.3	1.75	100.0		51	3.36			2.0	
	7.5	2.08	98.0		53	3.77			2.5	
5	3.75	1.04	127.5	2950	40	3.05	7.5	Y2-132S2-2	2.0	φ 139
	6.3	1.75	125.0		51	4.20			2.0	
	7.5	2.08	122.5		53	4.72			2.5	
6	3.75	1.04	153.0	2950	40	3.90	11	Y2-160M1-2	2.0	φ 139
	6.3	1.75	150.0		51	5.04			2.0	
	7.5	2.08	147.0		53	5.66			2.5	
7	3.75	1.04	178.5	2950	40	4.55	11	Y2-160M1-2	2.0	φ 139
	6.3	1.75	175.0		51	5.88			2.0	
	7.5	2.08	171.5		53	6.60			2.5	
8	3.75	1.04	204.0	2950	40	5.20	15	Y2-160M2-2	2.0	φ 139
	6.3	1.75	200.0		51	6.72			2.0	
	7.5	2.08	196.0		53	7.55			2.5	
9	3.75	1.04	229.5	2950	40	5.85	15	Y2-160M2-2	2.0	φ 139
	6.3	1.75	225.0		51	7.56			2.0	
	7.5	2.08	220.5		53	8.49			2.5	
10	3.75	1.04	255.0	2950	40	6.51	18.5	Y2-160L-2	2.0	φ 139
	6.3	1.75	250.0		51	8.41			2.0	
	7.5	2.08	245.0		53	9.44			2.5	
11	3.75	1.04	280.5	2950	40	7.16	18.5	Y2-160L-2	2.0	φ 139
	6.3	1.75	275.0		51	9.25			2.0	
	7.5	2.08	269.5		53	10.38			2.5	
12	3.75	1.04	306.0	2950	40	7.81	18.5	Y2-160L-2	2.0	φ 139
	6.3	1.75	300.0		51	10.09			2.0	
	7.5	2.08	294.0		53	11.33			2.5	

Q-H (кПа/м) – давление создаваемое одной ступенью насоса

12-25


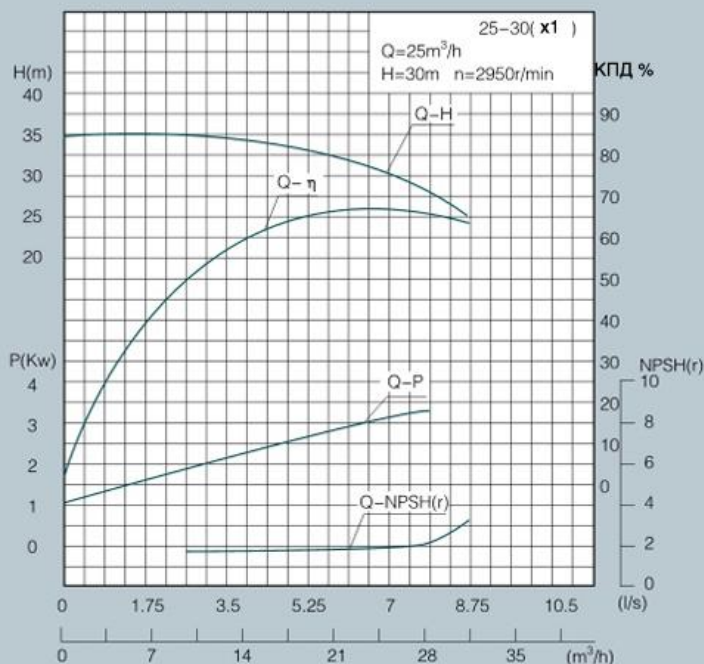
Число раб. колес Number of Stage	Номинальный расход Capacity Q		Напор Head H	Скорость Speed n	КПД Eff. η	Мощность на валу Shaft power Pa	Эл. двигатель Motor		(NPSH)r	Диаметр рабочего колеса Impeller Dia.
	m ³ /h	L/s					Мощность Power	Модель Type		
			m	r/min	%	kW			kW	m
3	7.5	2.08	84.6	2950	48	3.59	7.5	Y2-132S2-2	2.0	φ 146
	12.5	3.47	75.0		58	4.40			2.0	
	15.0	4.17	69.0		57	4.94			2.5	
4	7.5	2.08	112.8	2950	48	4.79	11	Y2-160M1-2	2.0	φ 146
	12.5	3.47	100.0		58	5.86			2.0	
	15.0	4.17	92.0		57	6.59			2.5	
5	7.5	2.08	141.0	2950	48	5.99	11	Y2-160M1-2	2.0	φ 146
	12.5	3.47	125.0		58	7.33			2.0	
	15.0	4.17	115.0		57	8.24			2.5	
6	7.5	2.08	169.2	2950	48	7.19	15	Y2-160M2-2	2.0	φ 146
	12.5	3.47	150.0		58	8.80			2.0	
	15.0	4.17	138.0		57	9.88			2.5	
7	7.5	2.08	197.4	2950	48	8.39	15	Y2-160M2-2	2.0	φ 146
	12.5	3.47	175.0		58	10.27			2.0	
	15.0	4.17	161.0		57	11.53			2.5	
8	7.5	2.08	225.6	2950	48	9.59	18.5	Y2-160L-2	2.0	φ 146
	12.5	3.47	200.0		58	11.73			2.0	
	15.0	4.17	184.0		57	13.18			2.5	
9	7.5	2.08	253.8	2950	48	10.79	18.5	Y2-160L-2	2.0	φ 146
	12.5	3.47	225.0		58	13.20			2.0	
	15.0	4.17	207.0		57	14.83			2.5	
10	7.5	2.08	282.0	2950	48	11.99	22	Y2-180M-2	2.0	φ 146
	12.5	3.47	250.0		58	14.67			2.0	
	15.0	4.17	230.0		57	16.48			2.5	
11	7.5	2.08	310.2	2950	48	13.19	22	Y2-180M-2	2.0	φ 146
	12.5	3.47	275.0		58	16.14			2.0	
	15.0	4.17	253.0		57	18.13			2.5	
12	7.5	2.08	338.4	2950	48	14.39	30	Y2-200L1-2	2.0	φ 146
	12.5	3.47	300.0		58	17.60			2.0	
	15.0	4.17	276.0		57	19.77			2.5	

Q-H (кПа/м) – давление создаваемое одной ступенью насоса

12-50


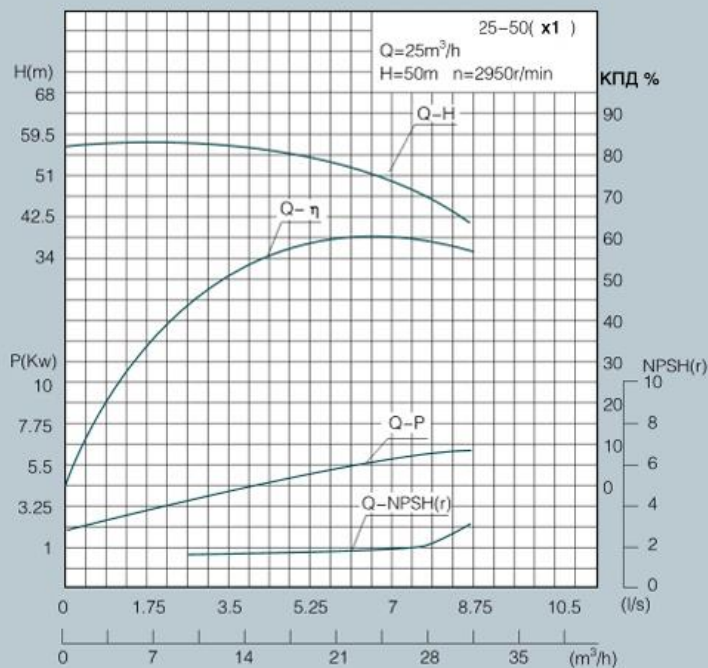
Число раб. колес Number of Stage	Номинальный расход Capacity Q		Напор Head H	Скорость Speed n	КПД Eff. η	Мощность на валу Shaft power Pa	Эл. двигатель Motor		(NPSH) _r	Диаметр рабочего колеса Impeller Dia.
	m ³ /h	L/s					Power	Модель Type		
			m	mm						
3	7.5	2.08	108.0	2950	42	7.87	15	Y2-160M2-2	2.0	φ 198
	12.5	3.47	100.0		49	10.42			2.0	
	15.0	4.17	93.0		48	11.87			2.5	
4	7.5	2.08	216.0	2950	42	10.50	22	Y2-180M-2	2.0	φ 198
	12.5	3.47	200.0		49	13.89			2.0	
	15.0	4.17	186.0		48	15.82			2.5	
5	7.5	2.08	270.0	2950	42	13.13	30	Y2-200L1-2	2.0	φ 198
	12.5	3.47	250.0		49	17.36			2.0	
	15.0	4.17	232.5		48	19.78			2.5	
6	7.5	2.08	324.0	2950	42	15.75	30	Y2-200L1-2	2.0	φ 198
	12.5	3.47	300.0		49	20.84			2.0	
	15.0	4.17	279.0		48	23.74			2.5	
7	7.5	2.08	378.0	2950	42	18.38	37	Y2-200L2-2	2.0	φ 198
	12.5	3.47	350.0		49	24.31			2.0	
	15.0	4.17	325.5		48	27.70			2.5	
8	7.5	2.08	432.0	2950	42	21.00	45	Y2-225M-2	2.0	φ 198
	12.5	3.47	400.0		49	27.78			2.0	
	15.0	4.17	372.0		48	31.61			2.5	
9	7.5	2.08	486.0	2950	42	23.63	45	Y2-225M-2	2.0	φ 198
	12.5	3.47	450.0		49	31.26			2.0	
	15.0	4.17	418.5		48	35.61			2.5	
10	7.5	2.08	540.0	2950	42	26.26	55	Y2-250M-2	2.0	φ 198
	12.5	3.47	500.0		49	34.73			2.0	
	15.0	4.17	465.0		48	39.57			2.5	
11	7.5	2.08	594.0	2950	42	28.88	55	Y2-250M-2	2.0	φ 198
	12.5	3.47	550.0		49	38.20			2.0	
	15.0	4.17	511.5		48	43.53			2.5	
12	7.5	2.08	648.0	2950	42	31.51	75	Y2-280S-2	2.0	φ 198
	12.5	3.47	600.0		49	41.68			2.0	
	15.0	4.17	558.0		48	47.48			2.5	

Q-H (кПа/м) – давление создаваемое одной ступенью насоса

25-30


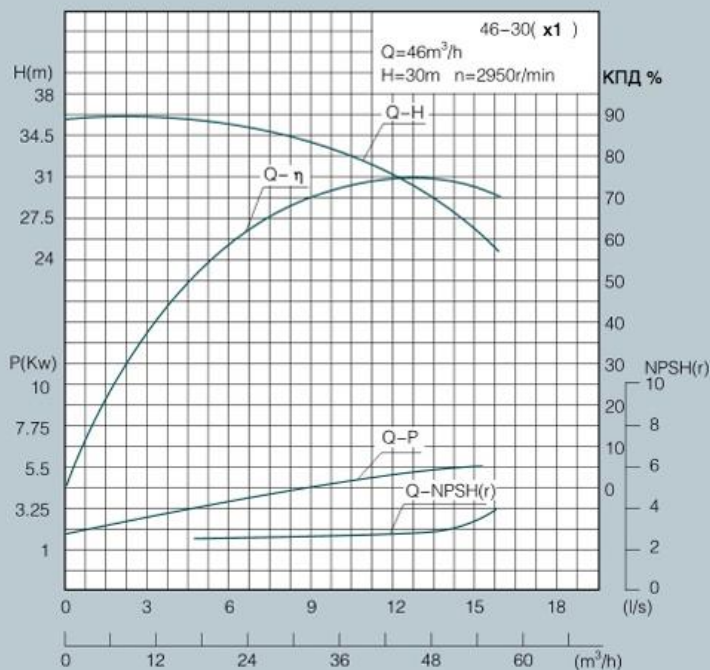
Число раб. колес Number of Stage	Номинальный расход Capacity Q		Напор Head H m	Скорость Speed n r/min	КПД Eff. η %	Мощность на валу Shaft power Pa kW	Эл. двигатель Motor		(NPSH) _r m	Диаметр рабочего колеса Impeller Dia. mm
	m ³ /h	L/s					Мощность Power kW	Модель Type		
3	15	4.17	102.0	2950	55	7.57	15	Y2-160M ₂ -2	2.2	φ 160
	25	6.94	90.0		67	9.14			2.2	
	30	8.33	82.5		68	9.91			2.4	
4	15	4.17	136.0	2950	55	10.10	15	Y2-160M ₂ -2	2.2	φ 160
	25	6.94	120.0		67	12.19			2.2	
	30	8.33	110.0		68	13.21			2.4	
5	15	4.17	170.0	2950	55	12.62	22	Y2-180M-2	2.2	φ 160
	25	6.94	150.0		67	15.24			2.2	
	30	8.33	137.5		68	16.52			2.4	
6	15	4.17	204.0	2950	55	15.15	30	Y2-200L ₁ -2	2.2	φ 160
	25	6.94	180.0		67	18.29			2.2	
	30	8.33	165.0		68	19.82			2.4	
7	15	4.17	238.0	2950	55	17.67	30	Y2-200L ₁ -2	2.2	φ 160
	25	6.94	210.0		67	21.33			2.2	
	30	8.33	192.5		68	23.12			2.4	
8	15	4.17	272.0	2950	55	20.20	37	Y2-200L ₂ -2	2.2	φ 160
	25	6.94	240.0		67	24.38			2.2	
	30	8.33	220.0		68	26.43			2.4	
9	15	4.17	306.0	2950	55	22.72	37	Y2-200L ₂ -2	2.2	φ 160
	25	6.94	270.0		67	27.43			2.2	
	30	8.33	247.5		68	29.73			2.4	
10	15	4.17	340.0	2950	55	25.25	45	Y2-225M-2	2.2	φ 160
	25	6.94	300.0		67	30.48			2.2	
	30	8.33	275.0		68	33.04			2.4	

Q-H (кПа/м) – давление создаваемое одной ступенью насоса

25-50


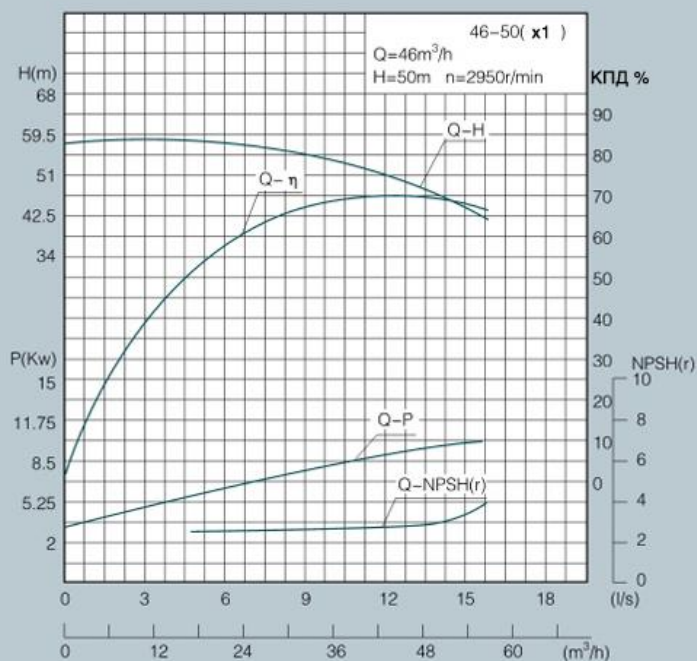
Число раб. колес Number of Stage	Номинальный расход Capacity Q		Напор Head H	Скорость Speed n	КПД Eff. η	Мощность на валу Shaft power Pa	Эл. двигатель Motor		(NPSH)r	Диаметр рабочего колеса Impeller Dia.	
	m³/h	L/s					Power	Модель Type			
			m	r/min	%	kW			kW	m	mm
3	15	4.17	154.5	2950	50	12.62	22	Y2-180M-2	2.4	φ 196	
	25	6.94	150.0		60	17.02					2.7
	28	7.78	144.0		61	18.00					2.8
4	15	4.17	206.0	2950	50	16.83	30	Y2-200L1-2	2.4	φ 196	
	25	6.94	200.0		60	22.69					2.7
	28	7.78	192.0		61	24.00					2.8
5	15	4.17	257.5	2950	50	21.03	37	Y2-200L2-2	2.4	φ 196	
	25	6.94	250.0		60	28.36					2.7
	28	7.78	240.0		61	30.00					2.8
6	15	4.17	309.0	2950	50	25.24	45	Y2-225M-2	2.4	φ 196	
	25	6.94	300.0		60	34.04					2.7
	28	7.78	288.0		61	36.00					2.8
7	15	4.17	360.5	2950	50	29.45	55	Y2-250M-2	2.4	φ 196	
	25	6.94	350.0		60	39.71					2.7
	28	7.78	336.0		61	42.00					2.8
8	15	4.17	412.0	2950	50	33.66	75	Y2-2806-2	2.4	φ 196	
	25	6.94	400.0		60	45.38					2.7
	28	7.78	384.0		61	48.00					2.8
9	15	4.17	463.5	2950	50	37.86	75	Y2-2806-2	2.4	φ 196	
	25	6.94	450.0		60	51.06					2.7
	28	7.78	432.0		61	54.00					2.8
10	15	4.17	515.0	2950	50	42.07	75	Y2-2806-2	2.4	φ 196	
	25	6.94	500.0		60	56.73					2.7
	28	7.78	480.0		61	60.00					2.8
11	15	4.17	566.0	2950	50	46.24	90	Y2-280M-2	2.4	φ 196	
	25	6.94	550.0		60	62.40					2.7
	28	7.78	528.0		61	66.00					2.8
12	15	4.17	618.0	2950	50	50.49	110	Y2-315S-2	2.4	φ 196	
	25	6.94	600.0		60	68.08					2.7
	28	7.78	576.0		61	72.00					2.8

Q-H (кПа/м) – давление создаваемое одной ступенью насоса

46-30


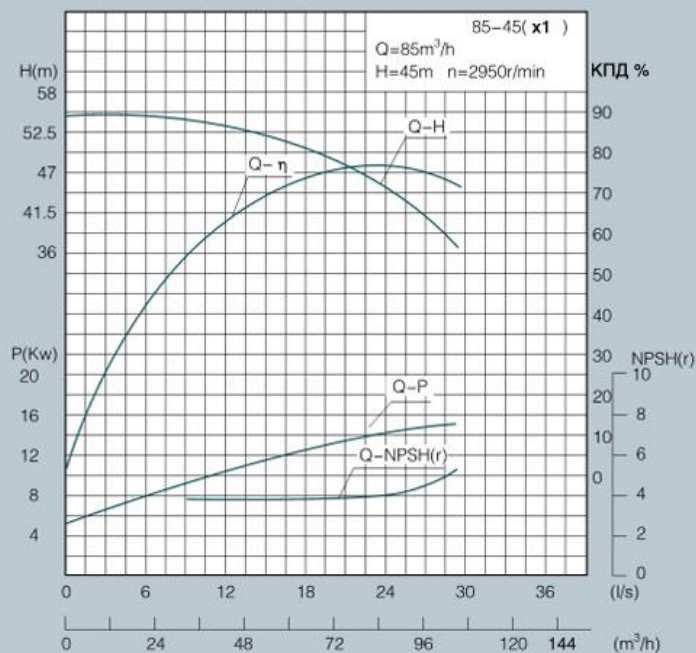
Число раб. колес Number of Stage	Номинальный расход Capacity Q		Напор Head H	Скорость Speed n	КПД Eff. η	Мощность на валу Shaft power Pa	Эл. двигатель Motor		(NPSH) _r	Диаметр рабочего колеса Impeller Dia.
	m³/h	L/s					Мощность Power	Модель Type		
			m	mm						
3	30	8.33	102	2950	69	12.07	22	Y2-180M-2	2.4	φ 162
	46	12.8	90		75	15.03			2.8	
	55	15.3	81		74	16.39			4.6	
4	30	8.33	136	2950	69	16.10	30	Y2-200L1-2	2.4	φ 162
	46	12.8	120		75	20.04			2.8	
	55	15.3	108		74	21.86			4.6	
5	30	8.33	170	2950	69	20.12	37	Y2-200L2-2	2.4	φ 162
	46	12.8	150		75	25.05			2.8	
	55	15.3	135		74	27.32			4.6	
6	30	8.33	204	2950	69	24.15	37	Y2-200L2-2	2.4	φ 162
	46	12.8	180		75	30.06			2.8	
	55	15.3	162		74	32.79			4.6	
7	30	8.33	238	2950	69	28.18	45	Y2-225M-2	2.4	φ 162
	46	12.8	210		75	35.07			2.8	
	55	15.3	189		74	38.25			4.6	
8	30	8.33	272	2950	69	32.20	55	Y2-250M-2	2.4	φ 162
	46	12.8	240		75	40.08			2.8	
	55	15.3	216		74	43.72			4.6	
9	30	8.33	306	2950	69	36.23	55	Y2-250M-2	2.4	φ 162
	46	12.8	270		75	45.09			2.8	
	55	15.3	243		74	49.18			4.6	
10	30	8.33	340	2950	69	40.25	75	Y2-280S-2	2.4	φ 162
	46	12.8	300		75	50.10			2.8	
	55	15.3	270		74	54.65			4.6	

Q-H (кПа/м) – давление создаваемое одной ступенью насоса

46-50


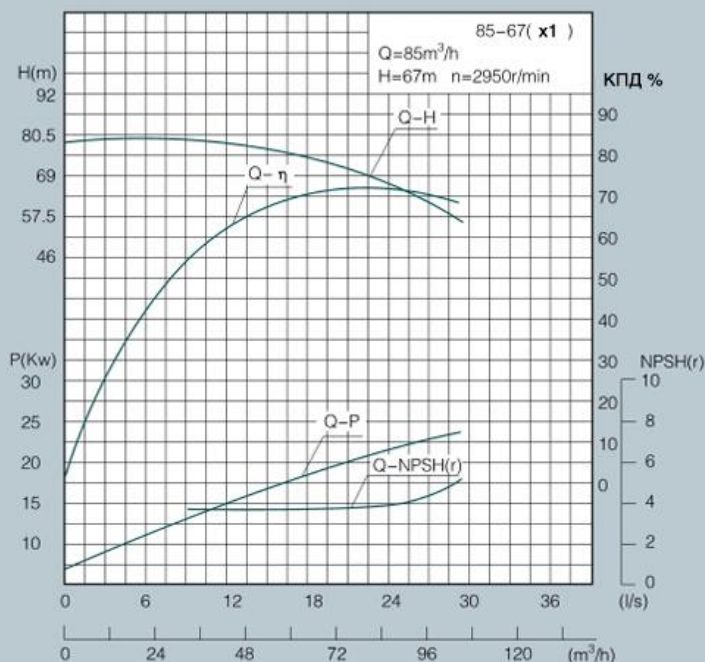
Число раб. колес Number of Stage	Номинальный расход Capacity Q		Напор Head H	Скорость Speed n	КПД Eff. η	Мощность на валу Shaft power Pa	Эл. двигатель Motor		(NPSH)r	Диаметр рабочего колеса Impeller Dia.
	m ³ /h	L/s					Мощность Power	Модель Type		
			m	r/min	%	kW			kW	Type
3	30	8.33	166.5	2950	61	22.29	37	Y2-200L2-2	2.5	φ 210
	46	12.78	150		70	26.84			2.8	
	55	15.28	138		71	29.11			3.2	
4	30	8.33	222	2950	61	29.73	45	Y2-225M-2	2.5	φ 210
	46	12.78	200		70	35.79			2.8	
	55	15.28	184		71	38.81			3.2	
5	30	8.33	277.5	2950	61	37.16	55	Y2-250M-2	2.5	φ 210
	46	12.78	250		70	44.74			2.8	
	55	15.28	230		71	48.52			3.2	
6	30	8.33	333	2950	61	44.59	75	Y2-280S-2	2.5	φ 210
	46	12.78	300		70	53.68			2.8	
	55	15.28	276		71	58.22			3.2	
7	30	8.33	388.5	2950	61	52.03	90	Y2-280M-2	2.5	φ 210
	46	12.78	350		70	62.63			2.8	
	55	15.28	322		71	67.92			3.2	
8	30	8.33	444	2950	61	59.46	90	Y2-280M-2	2.5	φ 210
	46	12.78	400		70	71.58			2.8	
	55	15.28	368		71	77.63			3.2	
9	30	8.33	499.5	2950	61	66.89	110	Y2-315S-2	2.5	φ 210
	46	12.78	450		70	80.53			2.8	
	55	15.28	414		71	87.33			3.2	
10	30	8.33	555	2950	61	74.33	132	Y2-315M-2	2.5	φ 210
	46	12.78	500		70	89.48			2.8	
	55	15.28	460		71	97.04			3.2	
11	30	8.33	610.5	2950	61	81.76	132	Y2-315M-2	2.5	φ 210
	46	12.78	550		70	98.42			2.8	
	55	15.28	506		71	106.74			3.2	
12	30	8.33	666	2950	61	89.19	132	Y2-315M-2	2.5	φ 210
	46	12.78	600		70	107.37			2.8	
	55	15.28	552		71	116.45	160	Y2-315L1-2	3.2	

Q-H (кПа/м) – давление создаваемое одной ступенью насоса

85-45


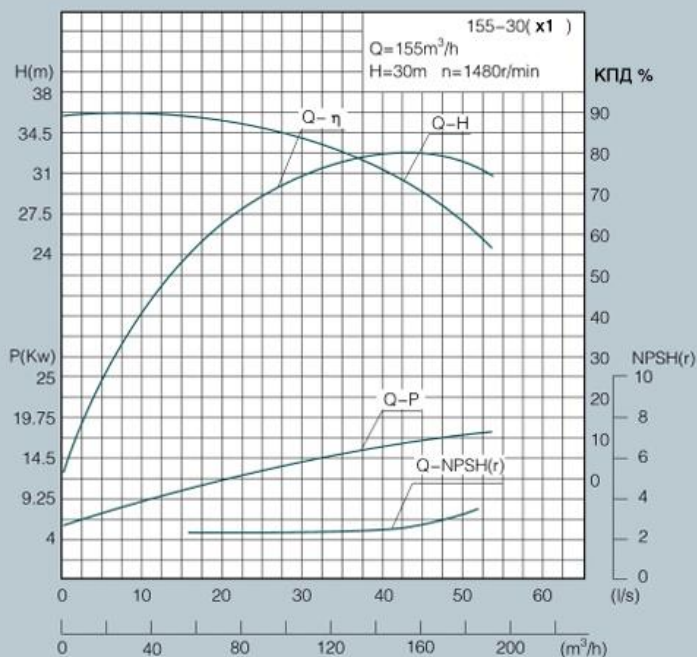
Число раб. колес Number of Stage	Номинальный расход Capacity Q		Напор Head H	Скорость Speed n	КПД Eff. η	Мощность на валу Shaft power Pa	Эл. двигатель Motor		(NPSH) _r	Диаметр рабочего колеса Impeller Dia.	
	m ³ /h	L/s					Мощность Power	Модель Type			
			m	r/min	%	kW			kW	Type	m
3	55	15.3	153	2950	68	33.70	55	Y2-250M-2	3.2	φ 200	
	85	23.6	135		77	40.58					4.2
	100	27.8	117		76	41.92					5.2
4	55	15.3	204	2950	68	44.93	75	Y2-280S-2	3.2	φ 200	
	85	23.6	180		77	54.11					4.2
	100	27.8	156		76	55.89					5.2
5	55	15.3	255	2950	68	56.16	90	Y2-280M-2	3.2	φ 200	
	85	23.6	225		77	67.64					4.2
	100	27.8	195		76	69.87					5.2
6	55	15.3	306	2950	68	67.40	110	Y2-315S-2	3.2	φ 200	
	85	23.6	270		77	81.16					4.2
	100	27.8	234		76	83.84					5.2
7	55	15.3	357	2950	68	78.63	132	Y2-315M-2	3.2	φ 200	
	85	23.6	315		77	94.69					4.2
	100	27.8	273		76	97.82					5.2
8	55	15.3	408	2950	68	89.88	132	Y2-315M-2	3.2	φ 200	
	85	23.6	360		77	108.22					4.2
	100	27.8	312		76	111.79					5.2
9	55	15.3	459	2950	68	101.10	160	Y2-315L1-2	3.2	φ 200	
	85	23.6	405		77	121.75					4.2
	100	27.8	351		76	125.77					5.2
10	55	15.3	510	2950	68	118.5	185	Y2-315L-2	3.2	φ 200	
	85	23.6	450		77	140.7					4.2
	100	27.8	390		76	148.6					5.2

Q-H (кПа/м) – давление создаваемое одной ступенью насоса

85-67


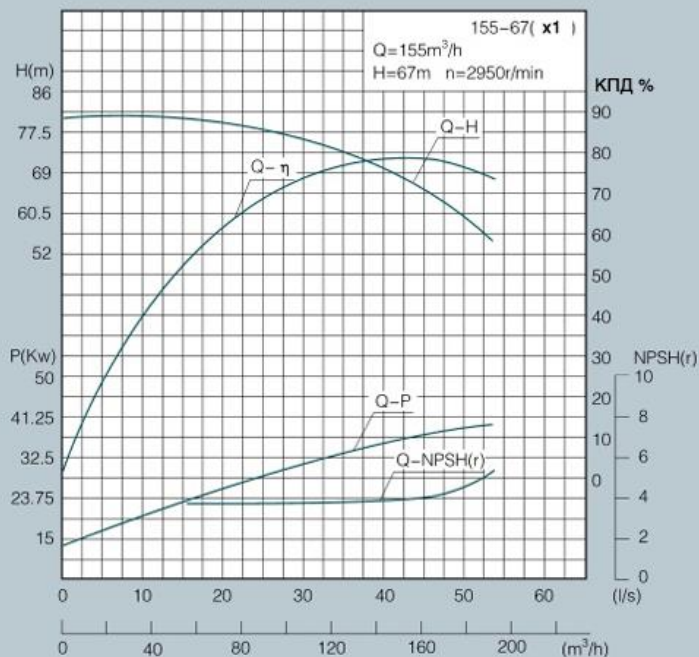
Число раб. колес Number of Stage	Номинальный расход Capacity Q		Напор Head H	Скорость Speed n	КПД Eff. η	Мощность на валу Shaft power Pa	Эл. двигатель Motor		(NPSH) _r	Диаметр рабочего колеса Impeller Dia.
	m³/h	L/s					Мощность Power	Модель Type		
			m	mm						
3	55	15.3	222	2950	62	53.63	90	Y2-280M-2	3.3	φ 235
	85	23.6	201		72	64.62			4.0	
	100	27.8	183		73	68.26			4.4	
4	55	15.3	296	2950	62	71.50	110	Y2-315S-2	3.3	φ 235
	85	23.6	268		72	86.16			4.0	
	100	27.8	244		73	91.02			4.4	
5	55	15.3	370	2950	62	89.38	132	Y2-315M-2	3.3	φ 235
	85	23.6	335		72	107.70			4.0	
	100	27.8	305		73	113.78			4.4	
6	55	15.3	444	2950	62	107.26	160	Y2-315L1-2	3.3	φ 235
	85	23.6	402		72	129.24			4.0	
	100	27.8	366		73	136.53			4.4	
7	55	15.3	518	2950	62	125.14	185	Y2-315L-2	3.3	φ 235
	85	23.6	469		72	150.78			4.0	
	100	27.8	427		73	159.29			4.4	
8	55	15.3	592	2950	62	143.01	220	Y2-315M1-2	3.3	φ 235
	85	23.6	536		72	172.32			4.0	
	100	27.8	488		73	182.05			4.4	
9	55	15.3	666	2950	62	160.89	250	Y2-355M2-2	3.3	φ 235
	85	23.6	603		72	193.86			4.0	
	100	27.8	549		73	204.80			4.4	
10	55	15.3	740	2950	62	187.9	280	Y2-355L1-2	3.3	φ 235
	85	23.6	670		72	220.0			4.0	
	100	27.8	610		73	239.0			4.4	

Q-H (кПа/м) – давление создаваемое одной ступенью насоса

155-30


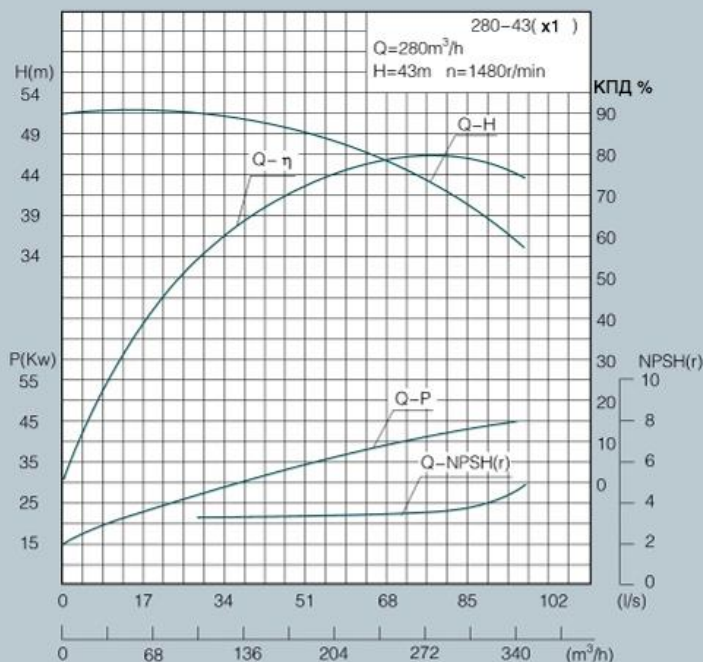
Число раб. колес Number of Stage	Номинальный расход Capacity Q		Напор Head H	Скорость Speed n	КПД Eff. η	Мощность на валу Shaft power Pa	Эл. двигатель Motor		(NPSH) _r	Диаметр рабочего колеса Impeller Dia.
	m ³ /h	L/s					Power	Модель Type		
			m	r/min	%	kW			kW	m
2	119	33.0	64	1480	75	27.65	45	Y2-225M-4	3.2	φ 305
	155	43.0	60		80	31.65				
	190	52.8	54		82	34.07				
3	119	33.0	96	1480	75	41.48	75	Y2-280S-4	3.2	φ 305
	155	43.0	90		80	47.48				
	190	52.8	81		82	51.11				
4	119	33.0	128	1480	75	55.30	90	Y2-280M-4	3.2	φ 305
	155	43.0	120		80	63.31				
	190	52.8	108		82	68.14				
5	119	33.0	160	1480	75	69.13	110	Y2-315S-4	3.2	φ 305
	155	43.0	150		80	79.14				
	190	52.8	135		82	85.18				
6	119	33.0	192	1480	75	82.96	132	Y2-315M-4	3.2	φ 305
	155	43.0	180		80	94.97				
	190	52.8	162		82	102.22				
7	119	33.0	224	1480	75	96.79	160	Y2-315L ₁ -4	3.2	φ 305
	155	43.0	210		80	110.80				
	190	52.8	189		82	119.26				
8	119	33.0	256	1480	75	110.61	160	Y2-315L ₁ -4	3.2	φ 305
	155	43.0	240		80	126.63				
	190	52.8	216		82	136.29				
9	119	33.0	288	1480	75	124.44	200	Y2-315L ₂ -4	3.2	φ 305
	155	43.0	270		80	142.46				
	190	52.8	243		82	153.33				
10	119	33.0	320	1480	75	138.27	200	Y2-315L ₂ -4	3.2	φ 305
	155	43.0	300		80	158.29				
	190	52.8	270		82	170.37				

Q-H (кПа/м) – давление создаваемое одной ступенью насоса

155-67


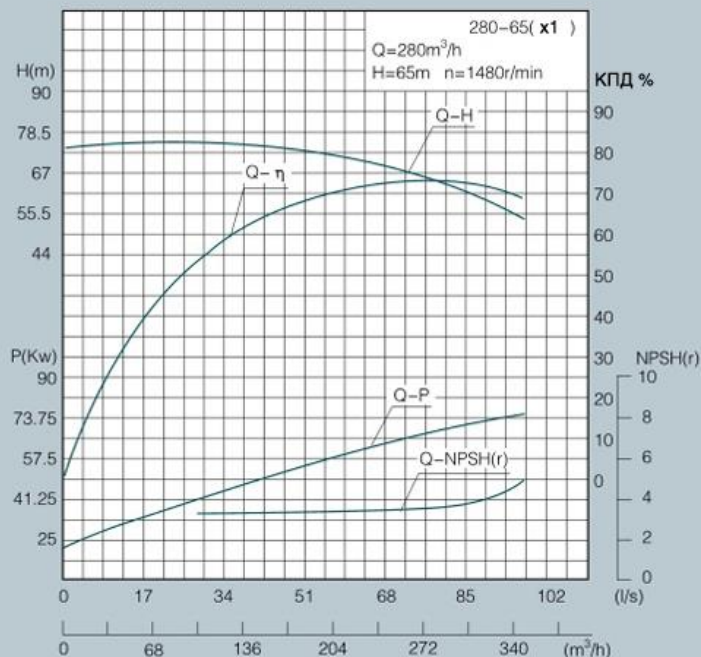
Число раб. колес Number of Stage	Номинальный расход Capacity Q		Напор Head H	Скорость Speed n	КПД Eff. η	Мощность на валу Shaft power P _a	Эл. двигатель Motor		(NPSH) _r	Диаметр рабочего колеса Impeller Dia.
	m ³ /h	L/s					Мощность Power	Модель Type		
			m	r/min	%	kW			kW	Type
2	100	27.8	152	2950	69	59.99	90	Y2-280M-2	3.2	φ 235
	155	43.1	134		79	71.59			5.0	
	185	51.4	118		77	77.20			6.6	
3	100	27.8	228	2950	69	89.98	132	Y2-315M-2	3.2	φ 235
	155	43.1	201		79	107.39			5.0	
	185	51.4	177		77	115.81			6.6	
4	100	27.8	304	2950	69	119.98	185	Y2-315L-2	3.2	φ 235
	155	43.1	268		79	143.19			5.0	
	185	51.4	236		77	154.41			6.6	
5	100	27.8	380	2950	69	149.97	200	Y2-355M ₁ -2	3.2	φ 235
	155	43.1	335		79	178.99			5.0	
	185	51.4	295		77	193.01			6.6	
6	100	27.8	456	2950	69	179.97	280	Y2-355L ₁ -2	3.2	φ 235
	155	43.1	402		79	214.79			5.0	
	185	51.4	354		77	231.62			6.6	
7	100	27.8	532	2950	69	209.97	315	Y2-355L ₂ -2	3.2	φ 235
	155	43.1	469		79	250.59			5.0	
	185	51.4	413		77	270.22			6.6	
8	100	27.8	608	2950	69	239.96	355	Y2-3555-2 (6KV)	3.2	φ 235
	155	43.1	536		79	286.39			5.0	
	185	51.4	472		77	308.83			6.6	
9	100	27.8	684	2950	69	269.96	400	Y2-3556-2 (IP23/6KV)	3.2	φ 235
	155	43.1	603		79	322.19			5.0	
	185	51.4	531		77	347.43			6.6	
10	100	27.8	760	2950	69	299.96	450	Y2-4001-2 (IP23/6KV)	3.2	φ 235
	155	43.1	670		79	357.99			5.0	
	185	51.4	590		77	386.04			6.6	

Q-H (кПа/м) – давление создаваемое одной ступенью насоса

280-43


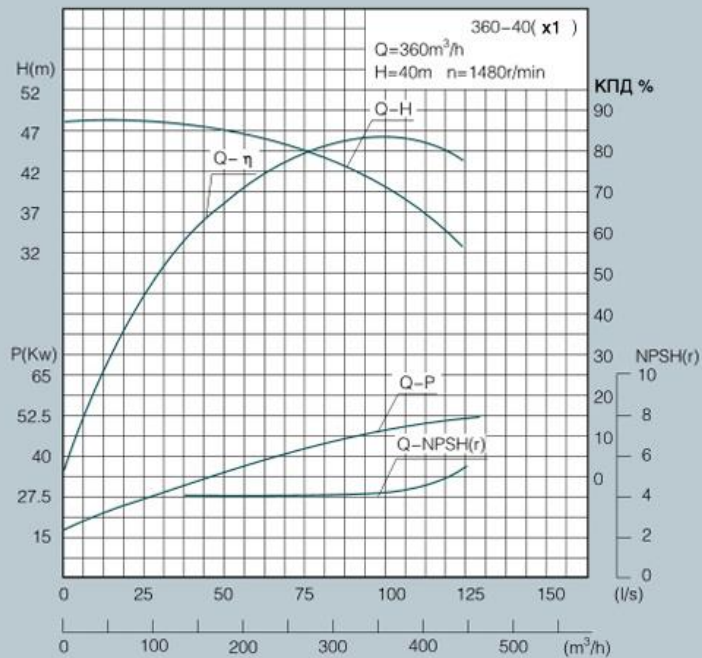
Число раб. колес Number of Stage	Номинальный расход Capacity Q		Напор Head H	Скорость Speed n	КПД Eff. η	Мощность на валу Shaft power Pa	Эл. двигатель Motor		(NPSH) _r	Диаметр рабочего колеса Impeller Dia.
	m ³ /h	L/s					Power	Модель Type		
			m	r/min	%	kW			kW	m
2	185	51.4	94	1480	75	63.14	110	Y2-315S-4	2.5	φ 360
	280	77.8	86		80	81.97			4.0	
	335	93.1	76		81	85.59			5.2	
3	185	51.4	141	1480	75	94.71	160	Y2-315L ₁ -4	2.5	φ 360
	280	77.8	129		80	122.95			4.0	
	335	93.1	114		81	128.69			5.2	
4	185	51.4	188	1480	75	126.28	200	Y2-315L ₂ -4	2.5	φ 360
	280	77.8	172		80	163.94			4.0	
	335	93.1	152		81	171.19			5.2	
5	185	51.4	235	1480	75	157.86	250	Y2-355M-4	2.5	φ 360
	280	77.8	215		80	204.92			4.0	
	335	93.1	190		81	213.99			5.2	
6	185	51.4	282	1480	75	189.43	280	Y2-355L ₁ -4	2.5	φ 360
	280	77.8	258		80	245.91			4.0	
	335	93.1	228		81	256.79			5.2	
7	185	51.4	329	1480	75	221.00	355	Y2-355L ₂ -4	2.5	φ 360
	280	77.8	301		80	286.90			4.0	
	335	93.1	266		81	299.59			5.2	
8	185	51.4	376	1480	75	252.57	450	Y2-4002-4 (IP23/6KV)	2.5	φ 360
	280	77.8	344		80	327.88			4.0	
	335	93.1	304		81	342.39			5.2	
9	185	51.4	423	1480	75	284.15	450	Y2-4003-4 (IP23/6KV)	2.5	φ 360
	280	77.8	387		80	368.87			4.0	
	335	93.1	342		81	385.19			5.2	
10	185	51.4	470	1480	75	341.8	500	Y2-4004-4 (IP23/6KV)	2.5	φ 360
	280	77.8	430		80	417.5			4.0	
	335	93.1	380		81	450.5			5.2	

Q-H (кПа/м) – давление создаваемое одной ступенью насоса

280-65


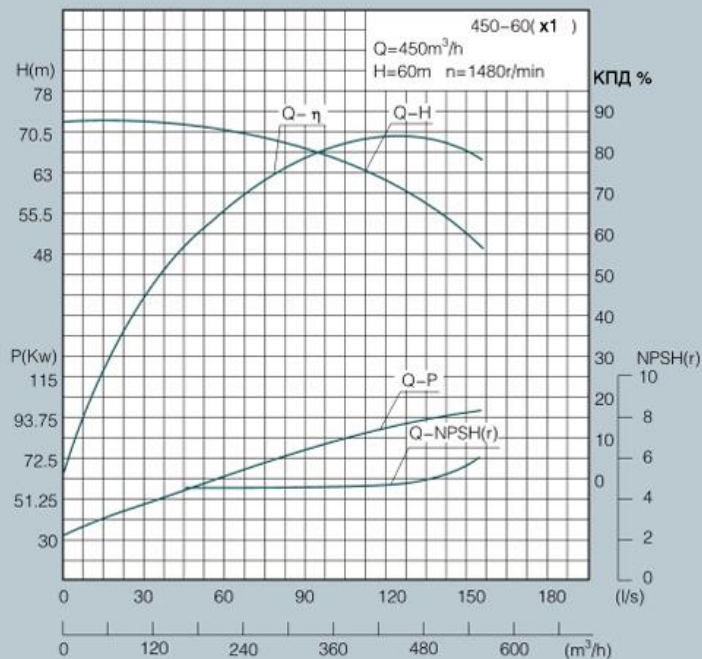
Число раб. колес Number of Stage	Номинальный расход Capacity Q		Напор Head H	Скорость Speed n	КПД Eff. η	Мощность на валу Shaft power Pa	Эл. двигатель Motor		(NPSH)r m	Диаметр рабочего колеса Impeller Dia. mm
	m ³ /h	L/s	m	r/min	%	kW	Мощность Power kW	Модель Type		
3	185	51.4	204	1480	61	168.48	280	Y2-3555-4 (IP23/6KV)	2.8	φ 430
	280	77.8	195	73	203.68	3.7				
	335	93.1	186	74	229.31	5.0				
4	185	51.4	272	1480	61	224.65	355	Y2-4001-4 (IP23/6KV)	2.8	φ 430
	280	77.8	260	73	271.58	3.7				
	335	93.1	248	74	305.74	5.0				
5	185	51.4	340	1480	61	280.81	450	Y2-4003-4 (IP23/6KV)	2.8	φ 430
	280	77.8	325	73	339.48	3.7				
	335	93.1	310	74	382.18	5.0				
6	185	51.4	408	1480	61	336.97	500	Y2-4004-4 (IP23/6KV)	2.8	φ 430
	280	77.8	390	73	407.37	3.7				
	335	93.1	372	74	458.62	5.0				
7	185	51.4	476	1480	61	393.13	630	Y2-4004-4 (IP23/6KV)	2.8	φ 430
	280	77.8	455	73	475.27	3.7				
	335	93.1	434	74	535.05	5.0				
8	185	51.4	544	1480	61	449.30	710	Y2-4501-4 (IP23/6KV)	2.8	φ 430
	280	77.8	520	73	543.17	3.7				
	335	93.1	496	74	611.49	5.0				
9	185	51.4	612	1480	61	505.46	800	Y2-4503-4 (IP23/6KV)	2.8	φ 430
	280	77.8	585	73	611.06	3.7				
	335	93.1	558	74	687.93	5.0				
10	185	51.4	680	1480	61	561.62	900	Y2-4504-4 (IP23/6KV)	2.8	φ 430
	280	77.8	650	73	678.96	3.7				
	335	93.1	620	74	764.36	5.0				

Q-H (кПа/м) – давление создаваемое одной ступенью насоса

360-40


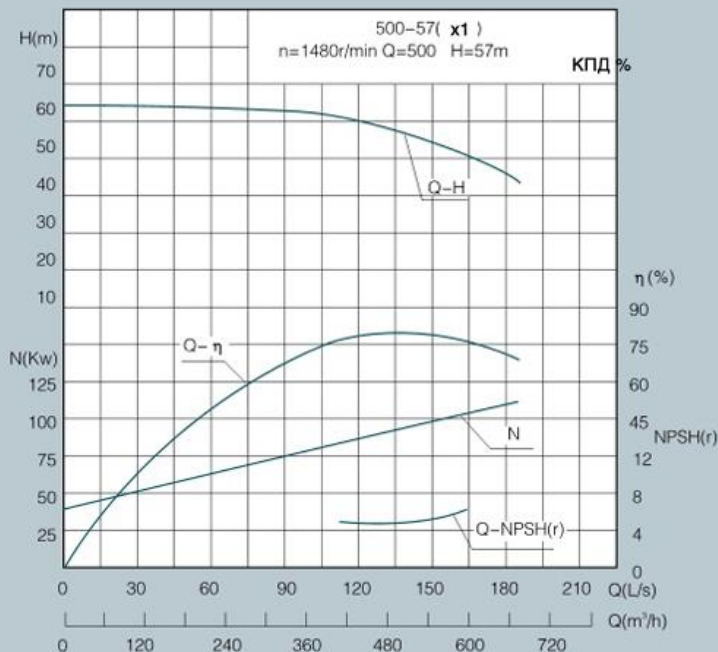
Число раб. колес Number of Stage	Номинальный расход Capacity Q		Напор Head H	Скорость Speed n	КПД Eff. η	Мощность на валу Shaft power Pa	Эл. двигатель Motor		(NPSH)r	Диаметр рабочего колеса Impeller Dia.
	m³/h	L/s					Power	Модель Type		
			m	r/min	%	kW			kW	m
3	300	83.3	126.0	1480	81	127.08	185	Y2-315L ₂ -4	4.65	φ 360
	360	100	120.0		84	140.05			4.7	
	440	122.2	106.5		82	155.62			5.4	
4	300	83.3	168.0	1480	81	169.45	250	Y2-355M ₂ -4	81	φ 360
	360	100	160.0		84	186.74			84	
	440	122.2	142.0		82	207.50			82	
5	300	83.3	210.0	1480	81	211.81	315	Y2-355L ₂ -4	81	φ 360
	360	100	200.0		84	233.42			84	
	440	122.2	177.5		82	259.37			82	
6	300	83.3	252.0	1480	81	254.17	400	Y2-3556-4 (IP23/6KV)	81	φ 360
	360	100	240.0		84	288.11			84	
	440	122.2	213.0		82	311.25			82	
7	300	83.3	294.0	1480	81	296.53	450	Y2-4002-4 (IP23/6KV)	81	φ 360
	360	100	280.0		84	326.79			84	
	440	122.2	248.5		82	363.13			82	
8	300	83.3	336.0	1480	81	338.90	500	Y2-4003-4 (IP23/6KV)	81	φ 360
	360	100	320.0		84	373.48			84	
	440	122.2	284.0		82	415.00			82	
9	300	83.3	378.0	1480	81	381.26	560	Y2-4004-4 (IP23/6KV)	81	φ 360
	360	100	360.0		84	420.16			84	
	440	122.2	319.5		82	466.88			82	
10	300	83.3	420.0	1480	81	423.62	630	Y2-4501-4 (IP23/6KV)	81	φ 360
	360	100	400.0		84	466.85			84	
	440	122.2	355.0		82	518.75			82	

Q-H (кПа/м) – давление создаваемое одной ступенью насоса

450-60


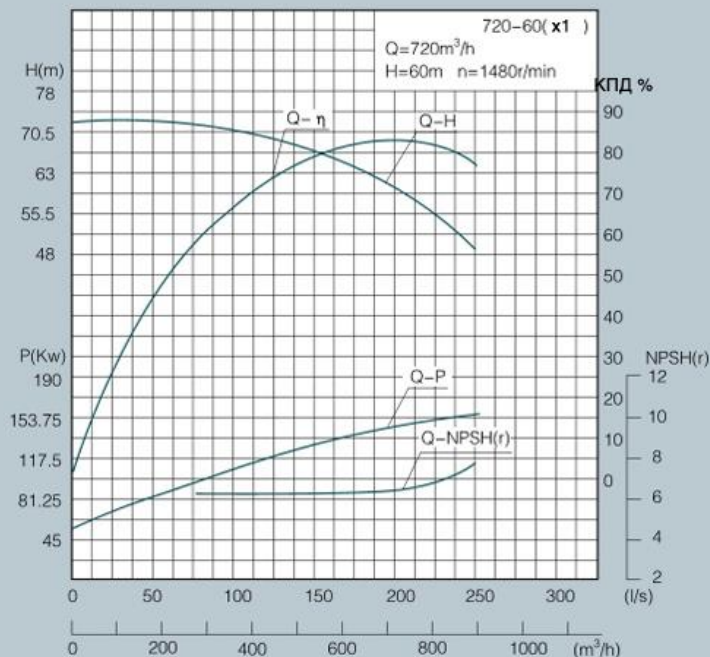
Число раб. колес Number of Stage	Номинальный расход Capacity Q		Напор Head H	Скорость Speed n	кпд Eff. η	Мощность на валу Shaft power Pa	Эл. двигатель Motor		(NPSH)r	Диаметр рабочего колеса Impeller Dia.	
	m ³ /h	L/s					Мощность Power	Модель Type			
			m	r/min	%	kW			kW	Type	m
2	335	93.1	130	1480	76	156.05	250	Y2-3554-4 (IP23/6KV)	4.1	φ 430	
	450	125.0	120		84	175.07					5.2
	500	138.9	113		83	185.38					6.3
3	335	93.1	195	1480	76	234.07	355	Y2-4001-4 (IP23/6KV)	4.1	φ 430	
	450	125.0	180		84	262.60					5.2
	500	138.9	171		83	280.53					6.3
4	335	93.1	260	1480	76	312.10	400	Y2-4002-4 (IP23/6KV)	4.1	φ 430	
	450	125.0	240		84	350.14					5.2
	500	138.9	228		83	374.04					6.3
5	335	93.1	325	1480	76	390.13	500	Y2-4004-4 (IP23/6KV)	4.1	φ 430	
	450	125.0	300		84	437.67					5.2
	500	138.9	285		83	467.55					6.3
6	335	93.1	390	1480	76	468.15	630	Y2-4501-4 (IP23/6KV)	4.1	φ 430	
	450	125.0	360		84	525.21					5.2
	500	138.9	342		83	561.06					6.3
7	335	93.1	455	1480	76	546.18	710	Y2-4502-4 (IP23/6KV)	4.1	φ 430	
	450	125.0	420		84	612.74					5.2
	500	138.9	399		83	654.57					6.3
8	335	93.1	520	1480	76	624.21	800	Y2-4503-4 (IP23/6KV)	4.1	φ 430	
	450	125.0	480		84	700.28					5.2
	500	138.9	456		83	748.09					6.3
9	335	93.1	585	1480	76	702.23	900	Y2-4504-4 (IP23/6KV)	4.1	φ 430	
	450	125.0	540		84	787.81					5.2
	500	138.9	513		83	841.60					6.3
10	335	93.1	650	1480	76	780.26	1000	Y2-5001-4 (IP23/6KV)	4.1	φ 430	
	450	125.0	600		84	875.35					5.2
	500	138.9	570		83	935.11					6.3

Q-H (кПа/м) – давление создаваемое одной ступенью насоса

500-57


Число раб. колес Number of Stage	Номинальный расход Capacity Q		Напор Head H	Скорость Speed n	КПД Eff. η	Мощность на валу Shaft power Pa	Эл. двигатель Motor		(NPSH) _r	Диаметр рабочего колеса Impeller Dia.
	m ³ /h	L/s					Мощность Power	Модель Type		
			m	r/min	%	kW			kW	Type
3	450	125.0	180	1480	81	272.6	355	Y2-3555-4	4.4	φ 430
	500	138.9	171		82	284.1				
	550	152.7	162		80	303.7				
4	450	125.0	240	1480	81	363.5	450	Y2-4001-4	4.4	φ 430
	500	138.9	228		82	378.8				
	550	152.7	216		80	404.9				
5	450	125.0	300	1480	81	454.4	630	Y2-4004-4	4.4	φ 430
	500	138.9	285		82	473.5				
	550	152.7	270		80	506.31				
6	450	125.0	360	1480	81	545.3	710	Y2-4501-4	4.4	φ 430
	500	138.9	342		82	568.2				
	550	152.7	324		80	607.4				
7	450	125.0	420	1480	81	636.1	800	Y2-4502-4	4.4	φ 430
	500	138.9	399		82	662.9				
	550	152.7	378		80	708.6				
8	450	125.0	480	1480	81	727.0	1000	Y2-4504-4	4.4	φ 430
	500	138.9	456		82	757.6				
	550	152.7	432		80	809.8				
9	450	125.0	540	1480	81	817.9	1120	Y2-5001-4	4.4	φ 430
	500	138.9	513		82	852.3				
	550	152.7	486		80	911.0				
10	450	125.0	600	1480	81	908.8	1250	Y2-5002-4	4.4	φ 430
	500	138.9	570		82	947.0				
	550	152.7	540		80	1012.3				

Q-H (кПа/м) – давление создаваемое одной ступенью насоса

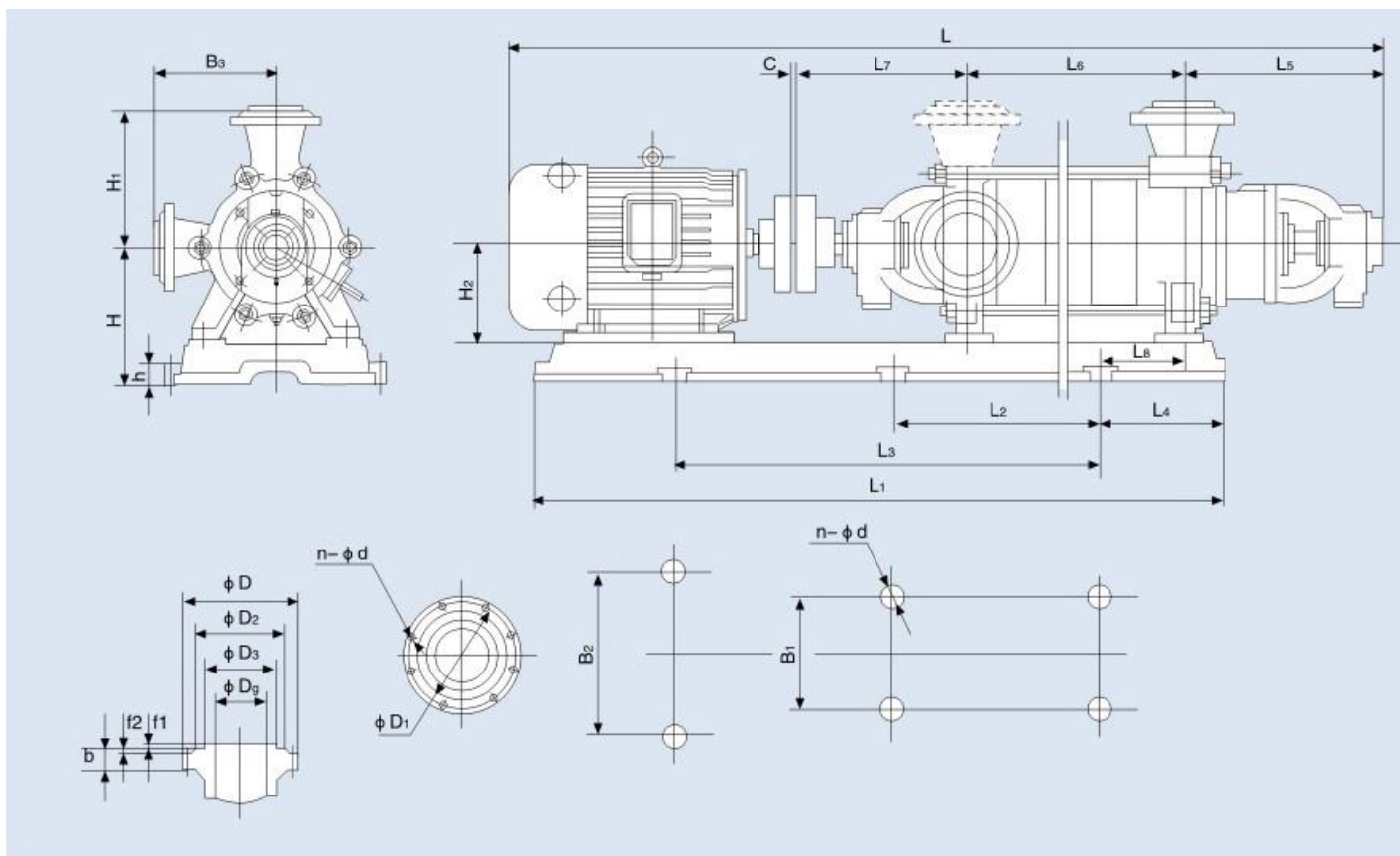
720-60


Число раб. колес Number of Stage	Номинальный расход Capacity Q		Напор Head H	Скорость Speed n	КПД Eff. η	Мощность на валу Shaft power Pa	Эл. двигатель Motor		(NPSH) _r	Диаметр рабочего колеса Impeller Dia.
	m³/h	L/s					Power	Модель Type		
			m	r/min	%	kW			kW	m
3	550	152.8	198	1480	75	310.59	560	Y2-4005-4 (IP23/6KV)	7.0	φ 450
	720	200.0	180	82	430.42					
	850	236.1	171	80	502.94					
4	550	152.8	264	1480	75	414.12	710	Y2-4502-4 (IP23/6KV)	7.0	φ 450
	720	200.0	240	82	573.89					
	850	236.1	228	80	670.59					
5	550	152.8	330	1480	75	517.65	900	Y2-4504-4 (IP23/6KV)	7.0	φ 450
	720	200.0	300	82	717.36					
	850	236.1	285	80	838.24					
6	550	152.8	396	1480	75	621.18	1120	Y2-5002-4 (IP23/6KV)	7.0	φ 450
	720	200.0	360	82	860.83					
	850	236.1	342	80	1005.88					
7	550	152.8	462	1480	75	724.71	1250	Y2-5003-4 (IP23/6KV)	7.0	φ 450
	720	200.0	420	82	1004.3					
	850	236.1	399	80	1173.53					
8	550	152.8	528	1480	75	828.24	1400	Y2-5004-4 (IP23/6KV)	7.0	φ 450
	720	200.0	480	82	1147.78					
	850	236.1	456	80	1341.18					
9	550	152.8	594	1480	75	931.76	1600	Y2-5601-4 (IP23/6KV)	7.0	φ 450
	720	200.0	540	82	1291.25					
	850	236.1	513	80	1508.82					
10	550	152.8	660	1480	75	1035.29	1800	Y2-5602-4 (IP23/6KV)	7.0	φ 450
	720	200.0	600	82	1434.72					
	850	236.1	570	80	1676.47					

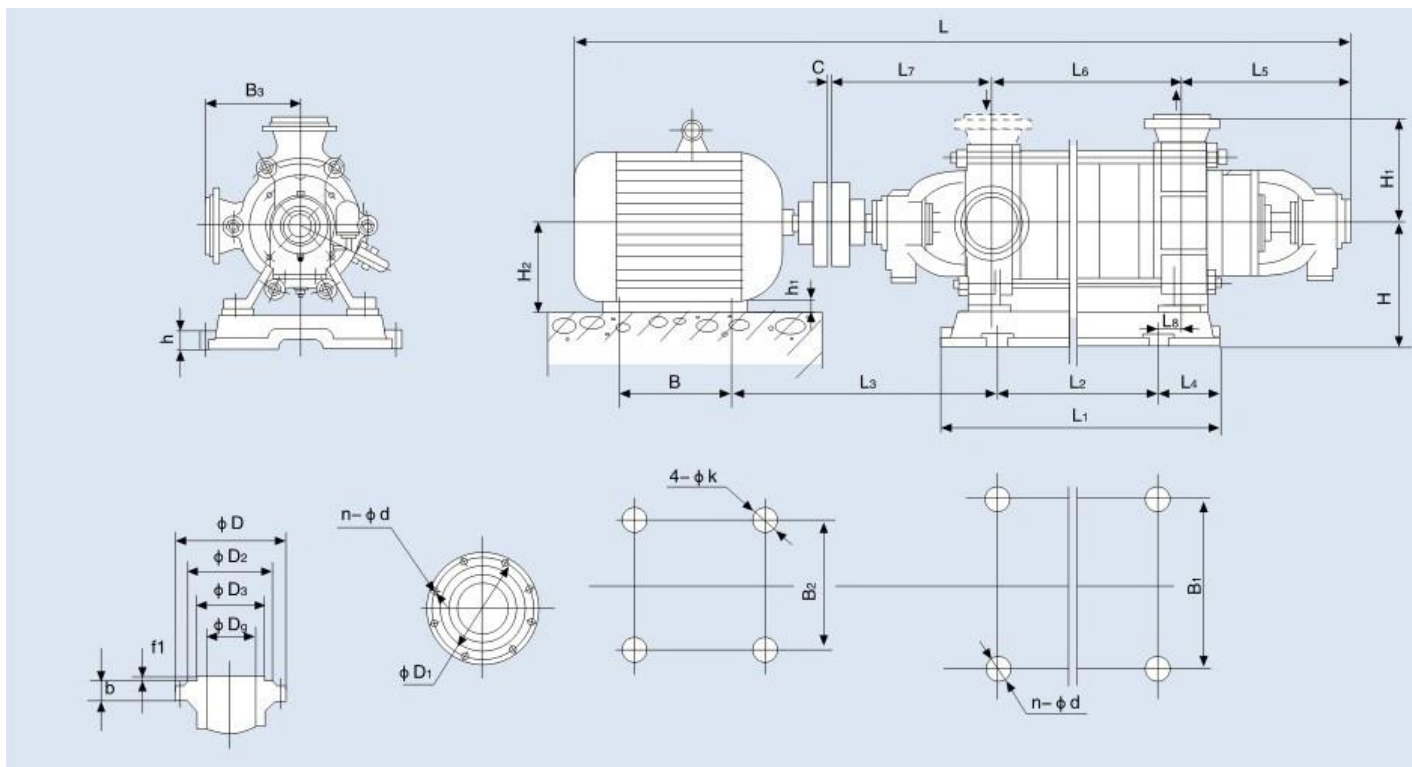
Q-H (кПа/м) – давление создаваемое одной ступенью насоса

Приложение Б

Габаритно-присоединительные размеры



Установка на общей раме



Раздельный монтаж (на раздельной раме)

СМВ 6-25 на общей раме

Число колес	L	L ₁	L ₂	L ₃	L ₄	L ₅	L ₆	L ₇	L ₈	C	B ₁	B ₂	B ₃	H	H ₁	H ₂	h	n-φ d
2	1047	855	/	575	145	240	130	275	85	2	350	350	170	275	170	100	30	4-φ 24
3	1192	965	/	645	190	240	180	275	55	2	370	370	170	275	170	132	30	4-φ 24
4	1242	965	/	645	190	240	230	275	105	2	370	370	170	275	170	132	30	4-φ 24
5	1292	965	/	645	190	240	280	275	155	2	370	370	170	275	170	132	30	4-φ 24
6	1478	1215	/	820	230	240	330	275	105	2	360	430	170	260	170	160	30	4-φ 24
7	1528	1215	/	820	230	240	380	275	155	2	360	430	170	260	170	160	30	4-φ 24
8	1578	1430	/	920	300	240	430	275	170	2	410	480	170	270	170	160	35	4-φ 24
9	1628	1430	/	920	300	240	480	275	170	2	410	480	170	270	170	160	35	4-φ 24
10	1723	1500	/	990	350	240	530	275	170	2	365	460	170	280	170	160	40	4-φ 24
11	1773	1500	/	990	350	240	580	275	220	2	365	460	170	280	170	160	40	4-φ 24
12	1823	1500	/	990	350	240	630	275	270	2	365	460	170	280	170	160	40	4-φ 24

СМВ 12-25 на общей раме

Число колес	L	L ₁	L ₂	L ₃	L ₄	L ₅	L ₆	L ₇	L ₈	C	B ₁	B ₂	B ₃	H	H ₁	H ₂	h	n-φ d
2	1067	965	/	645	190	240	130	275	-5	2	370	370	170	250	170	132	30	4-φ 24
3	1192	965	/	645	190	240	180	275	55	2	370	370	170	250	170	132	30	4-φ 24
4	1378	1120	/	745	205	240	230	275	75	2	360	440	170	255	170	160	35	4-φ 24
5	1428	1120	/	745	205	240	280	275	125	2	360	440	170	255	170	160	35	4-φ 24
6	1478	1215	/	820	230	240	330	275	105	2	360	430	170	255	170	160	30	4-φ 24
7	1528	1215	/	820	230	240	380	275	155	2	360	430	170	255	170	160	30	4-φ 24
8	1623	1430	/	920	300	240	430	275	170	2	410	480	170	270	170	160	35	4-φ 24
9	1673	1430	/	920	300	240	480	275	170	2	410	480	170	270	170	160	35	4-φ 24
10	1743	1490	/	975	355	240	530	275	185	2	365	470	170	280	170	180	30	4-φ 24
11	1793	1490	/	975	355	240	580	275	235	2	365	470	170	280	170	180	30	4-φ 24
12	1952	1640	/	965	445	240	630	275	365	2	350	500	170	350	170	200	45	4-φ 24

СМВ 12-50 на общей раме

Число колес	L	L ₁	L ₂	L ₃	L ₄	L ₅	L ₆	L ₇	L ₈	C	B ₁	B ₂	B ₃	H	H ₁	H ₂	h	n-φ d
2	1412	1230	/	845	210	284	160	345	15	5	460	460	215	260	215	160	30	4-φ 24
3	1517	1230	/	845	210	284	220	345	75	5	460	460	215	260	215	160	30	4-φ 24
4	1597	1310	/	880	240	284	280	345	130	5	465	465	215	260	215	180	30	4-φ 24
5	1762	1650	/	990	415	284	340	345	120	5	445	510	215	280	215	180	35	4-φ 24
6	1822	1650	/	990	415	284	400	345	185	5	445	510	215	280	215	200	35	4-φ 24
7	1882	1650	/	990	415	284	460	345	245	5	445	510	215	280	215	200	35	4-φ 24
8	1982	1750	/	1305	220	284	520	345	-5	5	470	545	215	215	215	225	35	4-φ 24
9	2042	1750	/	1305	220	284	580	345	55	5	470	545	215	215	215	225	35	4-φ 24
10	2204	1870	500	1200	420	284	640	345	288	5	460	595	215	330	215	250	35	6-φ 30
11	2264	1870	500	1200	420	284	700	345	348	5	460	595	215	330	215	250	35	6-φ 30
12	2407	2000	600	1300	400	284	760	345	329	5	460	645	215	360	215	280	35	6-φ 30

СМВ 25-30 на общей раме

Число колес	L	L ₁	L ₂	L ₃	L ₄	L ₅	L ₆	L ₇	L ₈	C	B ₁	B ₂	B ₃	H	H ₁	H ₂	h	n-φ d
2	1416	1170	/	840	190	285	165	345	5	5	480	480	210	260	210	160	35	4-φ 24
3	1481	1170	/	840	190	285	230	345	70	5	480	480	210	260	210	160	35	4-φ 24
4	1591	1230	/	845	210	285	295	345	140	5	460	460	210	260	210	160	35	4-φ 24
5	1680	1310	/	880	240	285	360	345	190	5	465	465	210	260	210	180	30	4-φ 24
6	1850	1440	/	990	415	285	425	345	155	5	465	510	210	280	210	200	35	4-φ 24
7	1915	1650	/	990	415	285	490	345	215	5	445	510	210	280	210	200	35	4-φ 24
8	1980	1650	/	990	415	285	555	345	275	5	445	510	210	280	210	200	35	4-φ 24
9	2045	1650	/	990	415	285	620	345	335	5	445	510	210	280	210	200	35	4-φ 24
10	2150	1750	/	1305	220	285	685	345	155	5	470	545	210	315	210	225	35	4-φ 24

СМВ 25-50 на общей раме

Число колес	L	L ₁	L ₂	L ₃	L ₄	L ₅	L ₆	L ₇	L ₈	C	B ₁	B ₂	B ₃	H	H ₁	H ₂	h	n-φ d
3	1637	1240	/	665	280	355	250	345	175	2	500	500	300	360	270	180	40	4-φ 24
4	1802	1430	/	900	250	355	310	345	100	2	520	520	300	320	270	200	45	4-φ 24
5	1862	1430	/	900	250	355	370	345	160	2	520	520	300	320	270	200	45	4-φ 24
6	1962	1560	530	1060	235	355	430	345	165	2	560	560	300	365	270	225	40	6-φ 24
7	2137	1740	555	1120	360	355	490	345	125	2	530	600	300	350	270	250	40	6-φ 24
8	2267	2040	725	1470	380	355	550	345	120	2	500	720	300	430	270	280	40	6-φ 24
9	2327	2040	725	1470	380	355	610	345	110	2	500	720	300	430	270	280	40	6-φ 24
10	2387	2040	725	1470	380	355	670	345	170	2	500	720	300	430	270	280	40	6-φ 24
11	2497	2040	725	1470	380	355	730	345	230	2	500	720	300	430	270	280	40	6-φ 24
12	2753	2200	745	1490	370	355	790	345	270	2	510	730	300	440	270	315	50	6-φ 24

СМВ 46-30 на общей раме

Число колес	L	L ₁	L ₂	L ₃	L ₄	L ₅	L ₆	L ₇	L ₈	C	B ₁	B ₂	B ₃	H	H ₁	H ₂	h	n-φ d
2	1416	1170	/	840	190	280	165	345	5	5	485	485	210	260	210	160	40	4-φ 24
3	1546	1170	/	840	140	280	230	345	130	5	465	485	210	260	210	180	40	4-φ 24
4	1720	1440	/	930	310	280	295	345	140	5	465	510	210	280	210	200	30	4-φ 24
5	1785	1400	/	930	310	280	360	345	190	5	465	510	210	280	210	200	30	4-φ 24
6	1855	1440	/	930	310	280	425	345	210	5	465	510	210	280	210	200	30	4-φ 24
7	1955	1560	/	110	230	280	490	345	150	5	460	540	210	315	210	225	35	4-φ 24
8	2135	1750	/	1120	390	280	555	345	260	5	480	610	210	330	210	250	30	4-φ 24
9	2200	1750	/	1120	390	280	620	345	325	5	480	610	210	330	210	250	30	4-φ 24
10	2335	1910	/	1240	410	280	685	345	340	5	470	660	210	360	210	280	30	4-φ 24

СМВ 46-50 на общей раме

Число колес	L	L ₁	L ₂	L ₃	L ₄	L ₅	L ₆	L ₇	L ₈	C	B ₁	B ₂	B ₃	H	H ₁	H ₂	h	n-φ d
2	1682	1430	/	900	250	355	190	345	-15	2	520	520	300	320	270	200	45	4-φ 24
3	1742	1430	/	900	250	355	250	345	45	2	520	520	300	320	270	200	45	4-φ 24
4	1842	1560	530	1060	235	355	310	345	0	2	560	560	300	365	270	225	40	6-φ 24
5	2017	1740	555	1115	360	355	370	345	100	2	530	600	300	350	270	250	40	6-φ 24
6	2147	2040	725	1470	380	355	430	345	-30	2	500	720	300	430	270	280	40	6-φ 24
7	2257	2040	725	1470	380	355	490	345	60	2	500	720	300	430	270	280	40	6-φ 24
8	2317	2040	725	1470	380	355	550	345	120	2	500	720	300	430	270	280	40	6-φ 24
9	2573	2200	745	1490	370	355	610	345	110	2	510	730	300	440	270	315	50	6-φ 24
10	2703	2200	745	1490	370	355	670	345	170	2	510	730	300	440	270	315	50	6-φ 24
11	2763	2200	745	1490	370	355	730	345	230	2	510	730	300	440	270	315	50	6-φ 24
12	2823	2200	745	1490	370	355	790	345	270	2	510	730	300	440	270	315	50	6-φ 24

СМВ 85-45 на общей раме

Число колес	L	L ₁	L ₂	L ₃	L ₄	L ₅	L ₆	L ₇	L ₈	C	B ₁	B ₂	B ₃	H	H ₁	H ₂	h	n-φ d
2	1641	1250	/	840	200	304	203	340	110	4	520	520	250	325	250	200	30	4-φ 24
3	1870	1520	/	1040	230	304	277	340	130	4	530	635	250	360	250	250	40	4-φ 24
4	2014	1690	560	1120	310	304	351	340	145	4	520	670	250	385	250	280	35	6-φ 24
5	2137	1690	560	1120	310	304	425	340	205	4	520	670	250	385	250	280	35	6-φ 24

СМВ 85-45 на раздельной раме

Число колес	L	L ₁	L ₂	L ₃	L ₄	L ₅	L ₆	L ₇	L ₈	C	B	B ₁	B ₂	B ₃	H	H ₁	H ₂	h	n-φ d	4-φ K
4	2014	600	330	707	135	304	351	340	3	4	368	520	460	250	345	250	280	40	4-φ 24	φ 24
5	2137	750	380	694	190	304	425	340	40	4	419	540	535	250	345	250	280	40	4-φ 24	φ 24
6	2408	750	380	785	190	304	499	340	53	4	406	540	535	250	345	250	315	40	4-φ 24	φ 28
7	2552	750	380	821	190	304	573	340	90	4	457	540	535	250	345	250	315	40	4-φ 24	φ 28
8	2626	900	525	779	190	304	647	340	61	4	457	520	510	250	345	250	315	40	4-φ 26	φ 28
9	2700	900	525	816	190	304	721	340	98	4	457	520	510	250	345	250	315	40	4-φ 26	φ 28

СМВ 85-67 на отдельной раме

Число колес	L	L ₁	L ₂	L ₃	L ₄	L ₅	L ₆	L ₇	L ₈	C	B	B ₁	B ₂	B ₃	H	H ₁	H ₂	h	n-φ d	4-φ K
3	2465	765	400	880.5	182	479	371	559	-14	4	419	600	457	350	420	350	280	50	4-φ 30	φ 24
4	2743	765	400	950.5	182	479	459	559	29.5	4	406	600	508	350	420	350	315	60	4-φ 30	φ 28
5	2901	765	400	994.5	182	479	547	559	73.5	4	457	600	508	350	420	350	315	60	4-φ 30	φ 28
6	2989	945	580	948.5	182	479	635	559	27.5	4	457	600	508	350	420	350	315	50	4-φ 30	φ 28
7	3007	945	580	992.5	182	479	723	559	71.5	4	457	600	508	350	420	350	315	50	4-φ 30	φ 28
8	3395	1125	760	946.5	182	479	811	559	25.5	4	560	600	610	350	420	350	355	60	4-φ 30	φ 28
9	3483	1125	760	990.5	182	479	899	559	69.5	4	560	600	610	350	420	350	355	60	4-φ 30	φ 28

СМВ 155-30 на общей раме

Число колес	L	L ₁	L ₂	L ₃	L ₄	L ₅	L ₆	L ₇	L ₈	C	B ₁	B ₂	B ₃	H	H ₁	H ₂	h	n-φ d
2	1916	1980	680	1350	315	365	310	388	-25	4	660	660	350	400	350	225	35	6-φ 26
3	2186	1980	680	1350	315	365	425	388	90	4	660	660	350	400	350	280	35	6-φ 26
4	2351	1980	680	1350	315	365	540	388	210	4	660	660	350	400	350	280	35	6-φ 26
5	2710	2400	750	1500	530	365	655	418	230	4	580	720	350	445	350	315	35	6-φ 26
6	2897	2400	750	1500	530	365	770	418	345	4	580	720	350	445	350	315	35	6-φ 26
7	3014	2400	750	1500	530	365	885	418	460	4	580	720	350	445	350	315	35	6-φ 26

СМВ 155-30 на отдельной раме

Число колес	L	L ₁	L ₂	L ₃	L ₄	L ₅	L ₆	L ₇	L ₈	C	B	B ₁	B ₂	B ₃	H	H ₁	H ₂	h	n-φ d	4-φ K
2	1916	740	450	605	140	365	310	388	-70	4	311	600	356	350	400	350	225	50	4-φ 30	φ 24
3	2186	740	450	746	140	365	425	388	-12.5	4	368	600	457	350	400	350	280	50	4-φ 30	φ 24
4	2351	740	450	804	140	365	540	388	45	4	419	600	457	350	400	350	280	50	4-φ 30	φ 24
5	2710	1060	805	811	140	365	655	418	70	4	406	580	508	350	400	350	315	40	4-φ 30	φ 28
6	2897	1060	805	868	140	365	770	418	12.5	4	457	580	508	350	400	350	315	40	4-φ 30	φ 28
7	3014	1060	805	958	140	365	885	418	-45	4	457	580	508	350	400	350	315	40	4-φ 30	φ 28
8	3130	1500	1210	821	145	365	1000	418	-105	4	508	595	508	350	400	350	315	40	4-φ 25	φ 28
9	3245	1500	1210	878	145	365	1115	418	-47.5	4	508	595	508	350	400	350	315	40	4-φ 25	φ 28
10	3590	1500	1210	903	145	365	1230	418	10	4	560	595	610	350	400	350	355	40	4-φ 25	φ 28

СМВ155-67 раздельная рама

Число колес	L	L ₁	L ₂	L ₃	L ₄	L ₅	L ₆	L ₇	L ₈	C	B	B ₁	B ₂	B ₃	H	H ₁	H ₂	h	n-φ d	4-φ K
3	2725	765	400	906.5	182	479	371	559	-14	4	457	600	508	350	420	350	315	50	4-φ 30	φ 28
4	2743	765	400	950.5	182	479	45	559	29.5	4	457	600	508	350	420	350	315	50	4-φ 30	φ 28
5	3131	765	400	995.5	182	479	547	559	73.5	4	560	600	610	350	420	350	355	50	4-φ 30	φ 28
6	3219	945	580	987.5	182	479	635	559	27.5	4	630	600	610	350	420	350	355	50	4-φ 30	φ 28
7	3308	945	580	1031	182	479	723	559	71.5	5	630	600	610	350	420	350	355	50	4-φ 30	φ 28
8	3295	1125	760	985.5	182	479	811	559	25.5	5	630	600	610	350	420	350	355	50	4-φ 30	φ 28
9	4634	1125	760	1095	182	479	899	559	69.5	5	1000	600	710	350	420	350	400	50	4-φ 30	φ 32

СМВ 280-43 раздельная рама

Число колес	L	L ₁	L ₂	L ₃	L ₄	L ₅	L ₆	L ₇	L ₈	C	B	B ₁	B ₂	B ₃	H	H ₁	H ₂	h	h ₁	n-φ d	4-φ K
2	2423	735	435	773	150	384	373	388	-52	5	406	700	508	450	480	400	315	50	35	4-φ 30	φ 28
3	2623	735	435	838	150	384	503	388	13	5	457	700	508	450	480	400	315	50	35	4-φ 30	φ 28
4	2753	735	435	903	150	384	633	388	78	5	508	700	508	450	480	400	315	50	38	4-φ 30	φ 28
5	3113	1125	800	821.5	162.5	384	763	388	-39.5	5	560	700	610	450	480	400	355	50	38	4-φ 30	φ 28
6	3243	1125	800	886.5	162.5	384	893	388	25.5	5	630	700	610	450	480	400	355	50	38	4-φ 30	φ 28
7	3815	1125	800	1072.5	162.5	384	1023	420	90.5	6	1000	700	710	450	480	400	400	50	38	4-φ 30	φ 35
8	3945	1385	1060	1007.5	162.5	384	1153	420	25.5	6	1000	700	710	450	480	400	400	50	38	4-φ 30	φ 35
9	4075	1385	1060	1072.5	162.5	384	1283	420	90.5	6	1000	700	710	450	480	400	400	50	38	4-φ 30	φ 35

СМВ 280-65 раздельная рама

Число колес	L	L ₁	L ₂	L ₃	L ₄	L ₅	L ₆	L ₇	L ₈	C	B	B ₁	B ₂	B ₃	H	H ₁	H ₂	h	h ₁	n-φ d	4-φ K
3	3214	690	310	1243	190	536	475	625	80	6	900	790	630	500	530	500	355	50	35	4-φ 40	φ 28
4	3754	820	440	1263	190	536	605	625	80	6	1000	790	710	500	530	500	400	50	38	4-φ 40	φ 35
5	3884	950	570	1263	190	536	735	625	80	6	1000	790	710	500	530	500	400	50	38	4-φ 40	φ 35
6	4014	1080	700	1284	190	536	865	625	80	7	1000	790	710	500	530	500	400	50	38	4-φ 40	φ 35
7	4345	1210	830	1284	190	536	995	625	80	7	1120	790	800	500	530	500	450	50	38	4-φ 40	φ 35
8	4475	1340	960	1284	190	536	1125	625	80	7	1120	790	800	500	530	500	450	50	38	4-φ 40	φ 35
9	4605	1470	1090	1284	190	536	1255	625	80	7	1120	790	800	500	530	500	450	50	38	4-φ 40	φ 35
10	5105	1600	1220	1444	190	536	1385	625	80	7	1120	790	800	500	530	500	450	50	38	4-φ 40	φ 35

СМВ 360-40 раздельная рама

Число колес	L	L ₁	L ₂	L ₃	L ₄	L ₅	L ₆	L ₇	L ₈	C	B	B ₁	B ₂	B ₃	H	H ₁	H ₂	h	h ₁	n-φ d	4-φ K
2	2539	505	200	927	150	384	390	417	73	6	457	700	508	450	450	400	315	50	38	4-φ 40	φ 28
3	2909	645	340	965	150	384	530	417	73	6	560	700	610	450	450	400	355	50	38	4-φ 40	φ 28
4	3049	785	480	965	150	384	670	417	73	6	560	700	610	450	450	400	355	50	38	4-φ 40	φ 28
5	3189	925	620	965	150	384	810	417	73	6	630	700	610	450	450	400	355	50	40	4-φ 40	φ 28
6	3731	1065	760	1087	150	384	950	417	73	6	1000	700	710	450	450	400	400	50	40	4-φ 40	φ 35
7	3871	1205	900	1087	150	384	1090	417	73	6	1000	700	710	450	450	400	400	50	40	4-φ 40	φ 35
8	4011	1345	1040	1087	150	384	1230	417	73	6	1000	700	710	450	450	400	400	50	40	4-φ 40	φ 35
9	4151	1485	1180	1087	150	384	1370	417	73	6	1000	700	710	450	450	400	400	50	40	4-φ 40	φ 35
10	4291	1626	1320	1107	150	384	1510	417	73	6	1120	700	800	450	450	400	450	50	40	4-φ 40	φ 35

СМВ 450-60 раздельная рама

Число колес	L	L ₁	L ₂	L ₃	L ₄	L ₅	L ₆	L ₇	L ₈	C	B	B ₁	B ₂	B ₃	H	H ₁	H ₂	h	h ₁	n-φ d	4-φ K
3	3281	725	390	1243	170	537	574	591	11.5	7	1000	850	710	500	560	550	355	45	35	4-φ 42	φ 35
4	3844	860	541	1243	160	537	727	591	11.5	7	1000	850	710	500	560	550	400	45	38	4-φ 42	φ 35
5	4197	1070	694	1263	190	537	880	591	11.5	7	1120	850	800	500	560	550	450	45	38	4-φ 42	φ 35
6	4350	1230	847	1263	190	537	1033	591	11.5	7	1120	850	800	500	560	550	450	45	38	4-φ 42	φ 35
7	4503	1380	1000	1263	190	537	1186	591	11.5	7	1120	850	800	500	560	550	450	45	38	4-φ 42	φ 35
8	4656	1535	1153	1263	190	537	1339	591	11.5	7	1120	850	800	500	560	550	450	45	38	4-φ 42	φ 35
9	5179	1685	1306	1423	190	537	1492	591	11.5	7	1250	850	900	500	560	550	500	45	38	4-φ 42	φ 42
10	5331	1840	1459	1423	190	537	1645	591	11.5	7	1250	850	900	500	560	550	500	45	38	4-φ 42	φ 42

СМВ 720-60 раздельная рама

Число колес	L	L ₁	L ₂	L ₃	L ₄	L ₅	L ₆	L ₇	L ₈	C	B	B ₁	B ₂	B ₃	H	H ₁	H ₂	h	h ₁	n-φ d	4-φ K
2	3655	712	412	1226	150	618.5	518.5	607	39.5	7	1000	970	710	620	700	629	400	50	40	4-φ 35	φ 35
3	3840	897	597	1226	150	618.5	703.5	607	39.5	7	1000	970	710	620	700	629	400	50	40	4-φ 35	φ 35
4	4275	1082	782	1246	150	618.5	888.5	607	39.5	7	1120	970	800	620	700	629	450	50	40	4-φ 35	φ 35
5	4460	1267	967	1246	150	618.5	1073.5	607	39.5	7	1120	970	800	620	700	629	450	50	40	4-φ 35	φ 35
6	4915	1452	1152	1406	150	618.5	1258.5	607	39.5	7	1250	970	900	620	700	629	500	50	40	4-φ 35	φ 42
7	5100	1637	1337	1406	150	618.5	1443.5	607	39.5	7	1250	970	900	620	700	629	500	50	40	4-φ 35	φ 42
8	5285	1822	1522	1406	150	618.5	1628.5	607	39.5	7	1250	970	900	620	700	629	500	50	40	4-φ 35	φ 42

Приложение Г



ГАРАНТИЙНЫЙ ТАЛОН

Уважаемый покупатель! Благодарим Вас за покупку!
Пожалуйста, ознакомьтесь с условиями гарантийного обслуживания
и распишитесь в талоне.

Наименование оборудования _____

Заводской номер (S/N) _____

Дата продажи « _____ » _____ 20 ____ г.

Подпись продавца,
печать торгующей
организации_____/_____/_____
(подпись) (Ф.И.О.)Срок гарантии _____ со дня продажи
оборудования

Дополнительные условия: _____

_____**ВНИМАНИЕ!**

**Гарантийный талон без указания наименования оборудования,
заводского номера (S/N), даты продажи, подписи продавца и печати
торгующей организации
НЕДЕЙСТВИТЕЛЕН!**

В случае обнаружения неисправности оборудования, по вине фирмы-изготовителя в период гарантийного срока и после его истечения, необходимо обратиться в специализированный сервисный центр.

Гарантия предусматривает ремонт оборудования или замену дефектных деталей.

Приложение Д

**УСЛОВИЯ ГАРАНТИИ**

Условием бесплатного гарантийного обслуживания оборудования CNP является его бережная эксплуатация, в соответствии с требованиями инструкции, прилагаемой к оборудованию, а также отсутствие механических повреждений и правильное хранение.

Дефекты насосного оборудования, которые проявились в течение гарантийного срока по вине изготовителя, будут устранены по гарантии сервисным центром при соблюдении следующих условий:

- предъявлении неисправного оборудования в сервисный центр в надлежащем виде (чистом, внешне очищенном от смываемых инородных тел) виде. (Сервисный центр оставляет за собой право отказать приеме неисправного оборудования для проведения ремонта в случае предъявления оборудования в ненадлежащем виде);

- предъявлении гарантийного талона, заполненного надлежащим образом: с указанием наименования оборудования, заводского номера (S/N), даты продажи, подписи продавца и четкой печати торгующей организации.

Все транспортные расходы относятся на счет покупателя и не подлежат возмещению.

Диагностика оборудования, по результатам которой не установлен гарантийный случай, является платной услугой и оплачивается Покупателем.

Гарантийное обслуживание не распространяется на периодическое обслуживание, установку, настройку и демонтаж оборудования.

Право на гарантийное обслуживание утрачивается в случае:

- отсутствия или неправильно заполненного гарантийного талона;
- проведение ремонта организациями, не имеющими разрешения производителя;
- если оборудование было разобрано, отремонтировано или испорчено самим покупателем;

- возникновения дефектов изделия вследствие механических повреждений, несоблюдения условий эксплуатации и хранения, стихийных бедствий, попадание внутрь изделия посторонних предметов, неисправности электрической сети, неправильного подключения оборудования к электрической сети;

- прочих причин, находящихся вне контроля продавца и изготовителя.

В случае утери гарантийного талона дубликат не выдается, а Покупатель лишается прав на гарантийное обслуживание.

Покупатель предупрежден о том, что: в соответствии со ст. 502 Гражданского Кодекса РФ и Постановления Правительства Российской Федерации от 19 января 1998 года №55 он не вправе:

- требовать безвозмездного предоставления на период проведения ремонта аналогичного оборудования;

- обменять оборудование надлежащего качества на аналогичный товар у продавца (изготовителя), у которого это оборудование было приобретено, если он не подошел по форме, габаритам, фасону, расцветке, размеру и комплектации.

С момента подписания Покупателем Гарантийного талона считается, что:

- вся необходимая информация о купленном оборудовании и его потребительских свойствах предоставлена Покупателю в полном объеме, в соответствии со ст. 10 Закона «О защите прав потребителей»;

- претензий к внешнему виду не имеется;

- оборудование проверено и получено в полной комплектации;

- с условиями эксплуатации и гарантийного обслуживания Покупатель ознакомлен.

Подпись Покупателя _____ / _____ /
(подпись) (Ф.И.О.)